



REHAU
QUALITY

EFICIENȚĂ
ENERGETICĂ

REHAU SOLECT

LISTĂ DE PREȚURI 897310 R0

TERMIE SOLARĂ REHAU SOLECT

CUPRINS

1	Noutăți	pag. 4
2	Pachete REHAU SOLECT	pag. 6
2.1.	Pachete REHAU SOLECT pentru încălzirea apei potabile – colector vană	pag. 6
2.2.	Pachete REHAU SOLECT pentru încălzirea apei potabile – colector ramă	pag. 11
2.3.	Pachete REHAU SOLECT pentru încălzirea apei potabile și aport la încălzire – colector vană	pag. 13
2.4.	Pachete REHAU SOLECT pentru încălzirea apei potabile și aport la încălzire – colector ramă	pag. 16
2.5.	Pachete REHAU SOLECT pentru case cu un singur apartament sau cu mai multe	pag. 18
2.6.	Pachete REHAU SOLECT pentru pensiuni și mici complexuri hoteliere	pag. 20
3	Colectori și accesorii de montaj REHAU SOLECT	pag. 22
3.1.	Colector vană REHAU SOLECT	pag. 22
3.1.1	Accesorii de montaj REHAU SOLECT colector vană WK	pag. 22
3.1.2	Imagine de ansamblu asupra accesoriilor de montaj pentru colectori vană WK	pag. 25
3.2.	Colector ramă RK 2232	pag. 26
3.2.1	Accesorii de montaj REHAU SOLECT colector ramă RK	pag. 26
3.2.2	Imagine de ansamblu asupra accesoriilor de montaj pentru colectori ramă RK	pag. 29
3.3.	Colector orizontal QK	pag. 30
3.3.1	Accesorii de montaj pentru colectorul orizontal QK	pag. 30
3.3.2	Imagine de ansamblu asupra accesoriilor de montaj pentru colectori orizontali QK	pag. 32
3.4.	Colector de fațadă FK	pag. 33
3.4.1	Accesorii de montaj pentru colectori de fațadă FK	pag. 33
4	Acumulatori REHAU SOLECT	pag. 34
4.1.	Boilere REHAU SOLECT pentru încălzirea apei potabile	pag. 34
4.2.	Boiler kombi REHAU SOLECT	pag. 39
4.3.	Acumulator monovalent tip Puffer (PU) REHAU SOLECT	pag. 39
4.4.	Rezistență electrică REHAU SOLECT	pag. 40
5	Grupuri de pompare PG REHAU SOLECT	pag. 42
6	Vase de expansiune MAG REHAU SOLECT	pag. 44
7	Reglatoarele solare SC REHAU SOLECT	pag. 46
8	Accesorii REHAU SOLECT	pag. 49
9	Lista de comandă REHAU SOLECT	pag. 58
10	Lista de prețuri piese de schimb REHAU SOLECT	pag. 61

NOUTĂȚI

SISTEM DE ÎNCĂLZIRE SOLARĂ REHAU SOLECT COLECTOR RAMĂ RK 2232



Colector ramă RK REHAU SOLECT 2232

REHAU SOLECT

Noul colector ramă RK REHAU SOLECT 2232 este un colector de nouă generație cu suprafață de absorbție din tablă de aluminiu. Tabla acoperită cu un strat de absorbție puternic selectivă și țevile de absorbție în formă de harfă sunt legate între ele prin sudare cu laser, pentru a se asigura o transmisie de căldură rezistentă, de durată.

Noul colector ramă RK 2232 se caracterizează printr-o valoare ridicată a randamentului termic, precum și prin metoda de construcție compactă. Această metodă de construcție a colectorului și

noul sistem de fixare permit montajul rapid și ușor al acestuia. În procesul de dezvoltare a noului sistem de fixare, compania REHAU s-a ghidat după platforma verificată a sistemelor de fixare ale colectorului tip vană. În vederea simplificării procesului de montaj, s-a urmărit o optimizare a numărului de părți componente (prin reducerea semnificativă a componentelor de montaj) și a punctelor de fixare.

1 NOUȚĂȚI

SISTEM DE ÎNCĂLZIRE SOLARĂ REHAU SOLECT GENERAȚIA DE REGULATOARE SOLARE SC



Noua generație de regulatoare solare REHAU SOLECT

având 3 modele diferite, face posibilă o adaptare exactă la hidraulica dorită a instalației. Sunt integrate numeroase funcții suplimentare, ca de ex. contor ore funcționare, istoric avarii, răcirea câmpului de colectori, aport la returul încălzirii etc.

Asistența de instalare

ajută la punerea în funcțiune și conduce utilizatorul pas cu pas prin meniu.

Cu ajutorul

Display-ului grafic luminos cu reprezentarea hidraulicii

este posibilă o reprezentare superioară a variantei de instalație aleasă, cu afișare de texte în clar.

Conceptul de protecție a instalației în 3 trepte

cuprinde Protecție colectori, Protecție instalație precum și răcire prin retur la colectori. Aceasta duce la creșterea duratei de viață a instalației solare.

Opțional, la regulatorul solar SC 800 este posibilă

Stocarea de date

pe un card Micro SD.

2 PACHETE REHAU SOLECT

2.1. Pachete REHAU SOLECT pentru încălzirea apei potabile – colector vană

REHAU SOLECT WK 1

(Recomandat pentru regiunile situate pe litoral și insule, cum ar fi Dalmația, coasta Mării Negre, insulele grecești)

Instalație solară pentru încălzirea apei potabile pentru gospodării de 3-4 persoane compuse din următoarele componente corelate reciproc:

231001-004 1 colector vană a 2,55 m²

La alegere cu sistem de prindere cu etriere pentru acoperiș, set de montaj cu șuruburi de ancorare sau suporturi de amplasare liberă*

225235-001 1 Capac și dop de închidere ¾" pentru colectorul tip vană

231221-001 1 Set de dezaerare

201451-001 1 Grup de pompare 6-20 inclusiv set de racordare pentru vasul de expansiune

231201-001 1 Vas de expansiune 18 litri

202873-001 1 Regulator solar SC100 inclusiv senzori

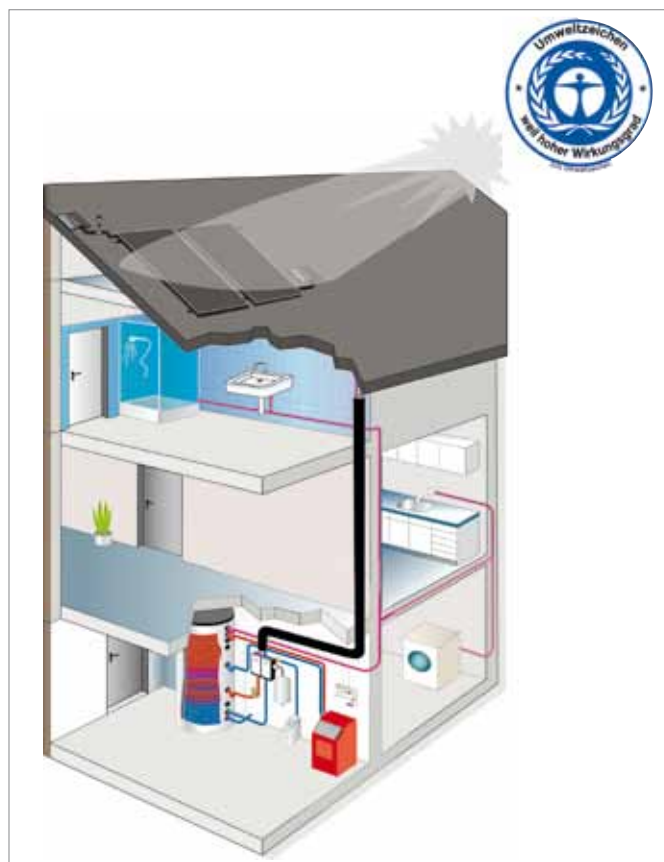
203974-001 1 Boiler de apă potabilă 300 litri

220130-001 1 Canistră de agent termic a 25 litri

275928-001 1 Ventil termostatic de amestec fittinguri olandeze ¾"

220079-001 1 Set opritori refulare DN 20

225233-001 1 Set conducte racordare colectori



*) Pentru alcătuirea setului de montaj vezi punctul 3.1.2. REHAU SOLECT accesorii montaj pentru colectori vană, din tabelul centralizator!

Pachete cu boiler:

Art.-Nr.	Denumire	Unitate de împachetare	Preț unitar în Euro	Preț pachet în Euro
202053-101	REHAU SOLECT WK 1 D - 300 cu sistem de prindere cu etriere pentru acoperiș, cu boiler	1 Buc.		3344,74
202052-101	REHAU SOLECT WK 1 S - 300 cu șuruburi de ancorare, cu boiler	1 Buc.		3247,89
202596-101	REHAU SOLECT WK 1 T - 300 cu suporturi de amplasare liberă, cu boiler	1 Buc.		3425,93

Pachete fără boiler:

Art.-Nr.	Denumire	Unitate de împachetare	Preț unitar în Euro	Preț pachet în Euro
202274-100	REHAU SOLECT WK 1 D - OS cu sistem de prindere cu etriere pentru acoperiș, fără boiler	1 Buc.		2089,89
202273-100	REHAU SOLECT WK 1 S - OS cu șuruburi de ancorare, fără boiler	1 Buc.		1993,04
202597-100	REHAU SOLECT WK 1 T - OS cu suporturi de amplasare liberă, fără boiler	1 Buc.		2171,07

REHAU SOLECT WK 1 - MONOVALENT

Instalație solară pentru încălzirea apei potabile pentru case de vacanță aflate în regiunile de litoral, cum ar fi Dalmația, coasta Mării Negre, compusă din următoarele componente corelate reciproc:

231001-004 1 colector vană a 2,55 m²

la alegere cu sistem de prindere cu etriere pentru acoperiș, set de montaj cu șuruburi de ancorare sau suportți de amplasare liberă*

203965-001 1 Boiler apă potabilă 200 litri monovalent

225235-001 1 Capac și dop de închidere ¾" pentru colectorul tip vană

231221-001 1 Set de dezaerare

201451-001 1 Grup de pompare 6-20 inclusiv set de racordare pentru vasul de expansiune

231201-001 1 Vas de expansiune 18 litri

202873-001 1 Regulator solar SC100 inclusiv senzori

220130-001 1 Canistră de agent termic a 25 litri

225233-001 1 Set conducte racordare colectori

224228-001 1 Rezistență electrică de încălzire 2 kW

*) Pentru alcătuirea setului de montaj vezi punctul 3.1.2. REHAU SOLECT accesorii montaj pentru colectori vană, din tabelul centralizator!

Pachete cu boiler:

Art.-Nr.	Denumire	Unitate de împachetare	Preț unitar în Euro	Preț pachet în Euro
204139-100	REHAU SOLECT WK 1 D - 200M E cu sistem de prindere cu etriere pentru acoperiș, cu boiler	1 Buc.		3113,61
204143-100	REHAU SOLECT WK 1 S - 200M E cu șuruburi de ancorare, cu boiler	1 Buc.		3016,76
204144-100	REHAU SOLECT WK 1 T - 200M E cu suportți de amplasare liberă, cu boiler	1 Buc.		3194,79



REHAU SOLECT WK 2

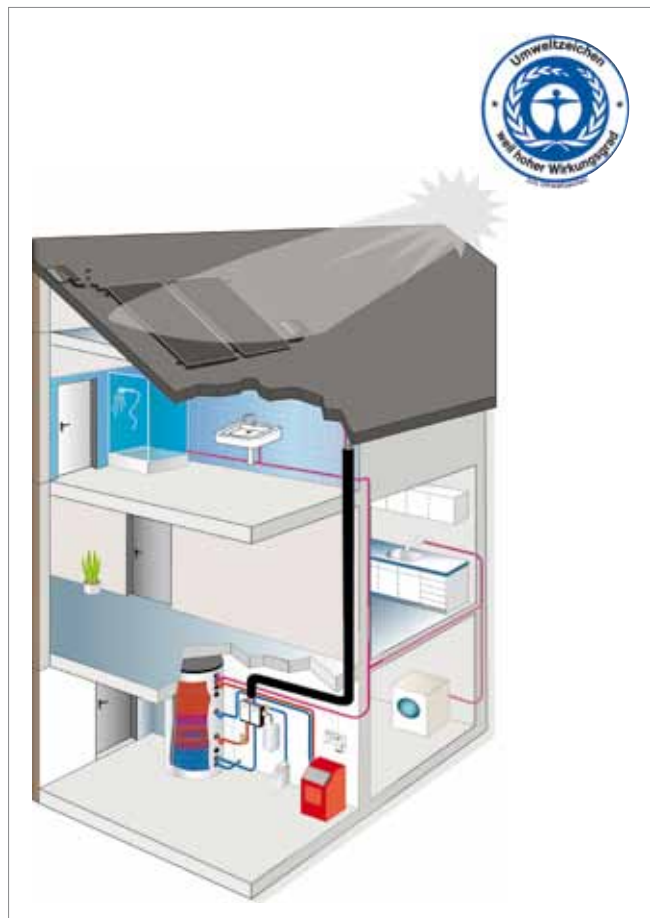
Instalație solară pentru încălzirea apei potabile pentru gospodării de 4 persoane, compusă din următoarele componente corelate reciproc:

231001-004 2 colectori vană a 2,55 m²

la alegere cu sistem de prindere cu etriere pentru acoperiș, set de montaj cu șuruburi de ancorare sau suportți de amplasare liberă*

- 225235-001 1 Capac și dop de închidere ¾" pentru colectorul tip vană
- 231221-001 1 Set de dezaerare
- 201451-001 1 Grup de pompare 6-20 inclusiv set de racordare pentru vasul de expansiune
- 231201-001 1 Vas de expansiune 18 litri
- 202873-001 1 Regulator solar SC100 inclusiv senzori
- 203974-001 1 Boiler de apă potabilă 300 litri
- 220130-001 1 Canistră de agent termic a 25 litri
- 275928-001 1 Ventil termostatic de amestec fittinguri olandeze ¾"
- 220079-001 1 Set opritori refulare DN 20
- 225233-001 1 Set conducte racordare colectori

*) Pentru alcătuirea setului de montaj vezi punctul 3.1.2. REHAU SOLECT accesorii montaj pentru colectori vană, din tabelul centralizator!



Pachete cu boiler:

Art.-Nr.	Denumire	Unitate de împachetare	Preț unitar în Euro	Preț pachet în Euro
223994-102	REHAU SOLECT WK 2 D - 300 cu sistem de prindere cu etriere pentru acoperiș, cu boiler	1 Buc.		4128,06
223993-102	REHAU SOLECT WK 2 S - 300 cu șuruburi de ancorare, cu boiler	1 Buc.		4031,21
201723-102	REHAU SOLECT WK 2 T - 300 cu suportți de amplasare liberă, cu boiler	1 Buc.		4209,25

Pachete fără boiler:

Art.-Nr.	Denumire	Unitate de împachetare	Preț unitar în Euro	Preț pachet în Euro
223997-102	REHAU SOLECT WK 2 D - OS cu sistem de prindere cu etriere pentru acoperiș, fără boiler	1 Buc.		2873,21
223996-102	REHAU SOLECT WK 2 S - OS cu șuruburi de ancorare, fără boiler	1 Buc.		2776,36
201726-102	REHAU SOLECT WK 2 T - OS cu suportți de amplasare liberă, fără boiler	1 Buc.		2954,40

REHAU SOLECT WK 3

Instalație solară pentru încălzirea apei potabile pentru gospodării de 5 până la 6 persoane, compusă din următoarele componente corelate reciproc:

231001-004 3 colectori vană a 2,55 m²

la alegere cu sistem de prindere cu etriere pentru acoperiș, set de montaj cu șuruburi de ancorare sau suportți de amplasare liberă*

225235-001 1 Capac și dop de închidere ¾" pentru colectorul tip vană

231221-001 1 Set de dezaerare

201451-001 1 Grup de pompare 6-20 inclusiv set de racordare pentru vasul de expansiune

231211-001 1 Vas de expansiune 24 litri

202873-001 1 Regulator solar SC100 inclusiv senzori

203975-001 1 Boiler de apă potabilă 400 litri sau

220511-002 1 Boiler apă potabilă 500 litri

220130-001 1 Canistră de agent termic a 25 litri

275928-001 1 Ventil termostatic de amestec fittinguri olandeze ¾"

220079-001 1 Set opritori refulare DN 20

225233-001 1 Set conducte racordare colectori

*) Pentru alcătuirea setului de montaj vezi punctul 3.1.2. REHAU SOLECT accesorii montaj pentru colectori vană, din tabelul centralizator!



Pachete cu boiler:

Art.-Nr.	Denumire	Unitate de împachetare	Preț unitar în Euro	Preț pachet în Euro
224003-102	REHAU SOLECT WK 3 D - 400 cu sistem de prindere cu etriere pentru acoperiș, cu boiler	1 Buc.		5246,07
226668-102	REHAU SOLECT WK 3 D - 500 cu sistem de prindere cu etriere pentru acoperiș, cu boiler	1 Buc.		5422,92
223999-102	REHAU SOLECT WK 3 S - 400 cu șuruburi de ancorare, cu boiler	1 Buc.		5100,80
226666-102	REHAU SOLECT WK 3 S - 500 cu șuruburi de ancorare, cu boiler	1 Buc.		5277,66
201728-102	REHAU SOLECT WK 3 T - 400 cu suportți de amplasare liberă, cu boiler	1 Buc.		5367,85
201733-102	REHAU SOLECT WK 3 T - 500 cu suportți de amplasare liberă, cu boiler	1 Buc.		5544,71

Pachete fără boiler:

Art.-Nr.	Denumire	Unitate de împachetare	Preț unitar în Euro	Preț pachet în Euro
224006-102	REHAU SOLECT WK 3 D - OS cu sistem de prindere cu etriere pentru acoperiș, fără boiler	1 Buc.		3822,78
224005-102	REHAU SOLECT WK 3 S - OS cu șuruburi de ancorare, fără boiler	1 Buc.		3677,50
201735-102	REHAU SOLECT WK 3 T - OS cu suportți de amplasare liberă, fără boiler	1 Buc.		3944,56

REHAU SOLECT WK 6

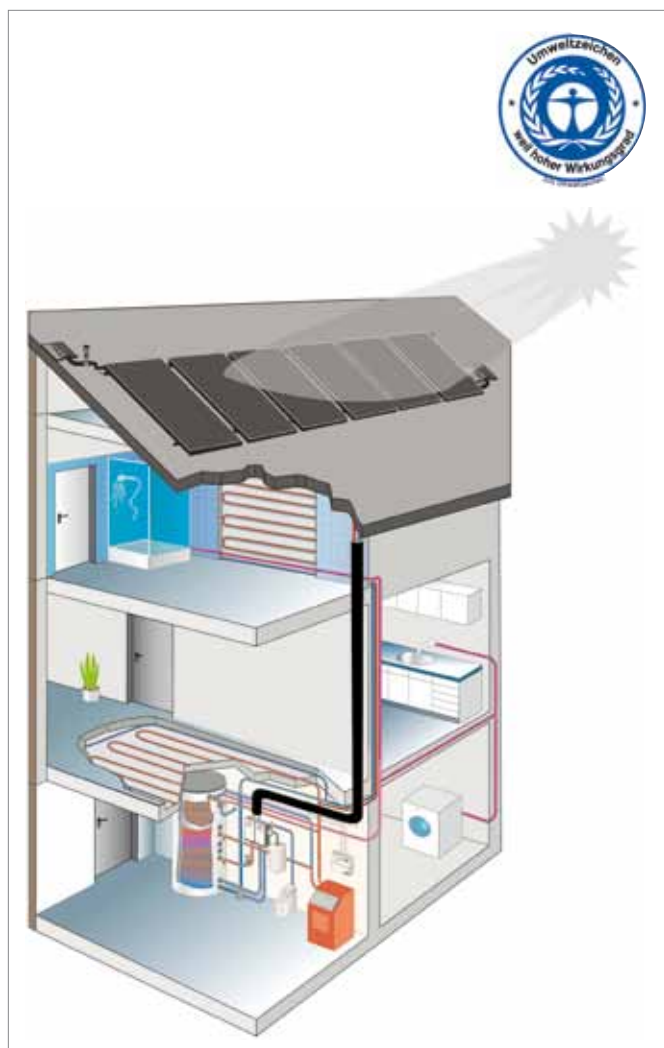
Instalație solară pentru încălzirea apei potabile pentru pensiuni și hoteluri mici, compusă din următoarele componente ajustate, corelate reciproc:

231001-004 6 colectori vană a 2,55 m²

la alegere cu sistem de prindere cu etriere pentru acoperiș, set de montaj cu șuruburi de ancorare sau suportți de amplasare liberă*

- 225235-001 1 Capac și dop de închidere ¾" pentru colectorul tip vană
- 231221-001 1 Set de dezaerare
- 201451-001 1 Grup de pompare 6-20, inclusiv set de racordare pentru vasul de expansiune
- 238170-001 1 Vas de expansiune 50 litri
- 202874-001 1 Automatizare SC300, inclusiv senzorii de temperatură
- 201575-001 1 Boiler de apă potabilă 1000 litri
- 231151-001 1 Canistră agent termic a 10 litri
- 220130-001 2 Canistre de agent termic a 25 litri
- 275928-001 1 Ventil termostatic de amestec ¾"
- 220079-001 1 Set opritori refulare DN 20
- 225233-001 1 Set conducte de racord pentru colectori
- 227938-001 1 Vas antecuplant 12 litri
- 227937-001 1 Racord flexibil din oțel inoxidabil DN 16 0,5 m

*) Pentru alcătuirea setului de montaj vezi punctul 3.1.2. REHAU SOLECT accesorii montaj pentru colectori vană, din tabelul centralizator!



Pachete cu boiler:

Art.-Nr.	Denumire	Unitate de împachetare	Preț unitar în Euro	Preț pachet în Euro
202059-301	REHAU SOLECT WK 6 D - 1000 TW cu sistem de prindere cu etriere pentru acoperiș, cu boiler	1 Buc.		10263,91
202057-301	REHAU SOLECT WK 6 S - 1000 TW cu șuruburi de ancorare, cu boiler	1 Buc.		9973,35
204165-302	REHAU SOLECT WK 6 T - 1000 TW cu suportți de amplasare liberă, cu boiler	1 Buc.		10646,6

Pachete fără boiler:

Art.-Nr.	Denumire	Unitate de împachetare	Preț unitar în Euro	Preț pachet în Euro
204169-300	REHAU SOLECT WK 6 D - OS TW cu sistem de prindere cu etriere pentru acoperiș, fără boiler	1 Buc.		7063,59
204173-300	REHAU SOLECT WK 6 S - OS TW cu șuruburi de ancorare, fără boiler	1 Buc.		6773,04
204174-300	REHAU SOLECT WK 6 T - OS TW cu suportți de amplasare liberă, fără boiler	1 Buc.		7446,29

2.2. Pachete REHAU SOLECT pentru încălzirea apei potabile – colector ramă

REHAU SOLECT RK 2

Instalație solară pentru încălzirea apei potabile pentru gospodării de 4 persoane, compusă din următoarele componente corelate reciproc:

204104-001 2 colectori tip ramă RK 2232 a 2,34 m²

la alegere cu set pentru montare în acoperiș, cu șuruburi de ancorare sau cu set de suporturi de amplasare liberă*

231221-001 1 Set de dezaerare

201451-001 1 Grup de pompare 6-20, inclusiv set de racordare pentru vasul de expansiune

231201-001 1 Vas de expansiune 18 litri

202873-001 1 Automatizare SC100, inclusiv senzorii de temperatură

203974-001 1 Boiler de apă potabilă 300 litri

220130-001 1 Canistră de agent termic a 25 litri

275928-001 1 Ventil termostatic de amestec inclusiv fittinguri olandeze 3/4"

220079-001 1 Set opritori refluxare DN 20

225233-001 1 Set conducte de racord pentru colectori

*) Pentru alcătuirea setului de montaj vezi punctul 3.2.2 Accesorii de montaj REHAU SOLECT pentru colectorii ramă din tabelul centralizator!



Pachete cu boiler:

Art.-Nr.	Denumire	Unitate de împachetare	Preț unitar în Euro	Preț pachet în Euro
204944-101	REHAU SOLECT RK 2232 2 D - 300 cu fixare prin etriere de acoperiș, cu boiler	1 Buc.		3637,52
204946-101	REHAU SOLECT RK 2232 2 T - 300 cu set de suporturi cu amplasare liberă, cu boiler	1 Buc.		3796,77
204947-101	REHAU SOLECT RK 2232 2 S - 300 cu șuruburi de ancorare, cu boiler	1 Buc.		3631,39

Pachete fără boiler:

Art.-Nr.	Denumire	Unitate de împachetare	Preț unitar în Euro	Preț pachet în Euro
204948-101	REHAU SOLECT RK 2232 2 D - OS cu fixare prin etriere de acoperiș, fără boiler	1 Buc.		2382,66
204949-101	REHAU SOLECT RK 2232 2 T - OS cu set de suporturi cu amplasare liberă, fără boiler	1 Buc.		2541,9
204953-101	REHAU SOLECT RK 2232 2 S - OS cu șuruburi de ancorare, fără boiler	1 Buc.		2376,53

REHAU SOLECT RK 3

Instalație solară pentru încălzirea apei potabile pentru gospodării de 5 până la 6 persoane, compusă din următoarele componente corelate reciproc:

204104-001 3 colectori tip ramă RK 2232 a 2,34 m²

la alegere cu set pentru montare în acoperiș, cu șuruburi de ancorare sau cu set de suporturi de amplasare liberă*

231221-001 1 Set de dezaerare

201451-001 1 Grup de pompare 6-20, inclusiv set de racordare pentru vas de expansiune

231211-001 1 Vas de expansiune 24 litri

202873-001 1 Automatizare SC100, inclusiv senzorii de temperatură

203975-001 1 Boiler de apă potabilă 400 litri

220130-001 1 Canistră de agent termic a 25 litri

275928-001 1 Ventil termostatic de amestec inclusiv fittinguri olandeze ¾"

220079-001 1 Set opritori refulare DN 20

225233-001 1 Set conducte de racord pentru colectori

*) Pentru alcătuirea setului de montaj vezi punctul 3.2.2 Accesorii de montaj REHAU SOLECT pentru colectorii ramă din tabelul centralizator!



Pachete cu boiler:

Art.-Nr.	Denumire	Unitate de împachetare	Preț unitar în Euro	Preț pachet în Euro
204994-101	REHAU SOLECT RK 2232 3 D - 400 cu fixare prin etriere de acoperiș, cu boiler	1 Buc.		4582,07
204995-101	REHAU SOLECT RK 2232 3 T - 400 cu set de suporturi cu amplasare liberă, cu boiler	1 Buc.		4719,89
204997-101	REHAU SOLECT RK 2232 3 S - 400 cu șuruburi de ancorare, cu boiler	1 Buc.		4572,89

Pachete fără boiler:

Art.-Nr.	Denumire	Unitate de împachetare	Preț unitar în Euro	Preț pachet în Euro
204998-101	REHAU SOLECT RK 2232 3 D - OS cu fixare prin etriere de acoperiș, fără boiler	1 Buc.		3158,78
204999-101	REHAU SOLECT RK 2232 3 T - OS cu set de suporturi cu amplasare liberă, fără boiler	1 Buc.		3296,59
205013-101	REHAU SOLECT RK 2232 3 S - OS cu șuruburi de ancorare, fără boiler	1 Buc.		3149,59

2.3. Pachete REHAU SOLECT pentru încălzirea apei potabile și aport la încălzire – colector vană

REHAU SOLECT Kombi WK 4

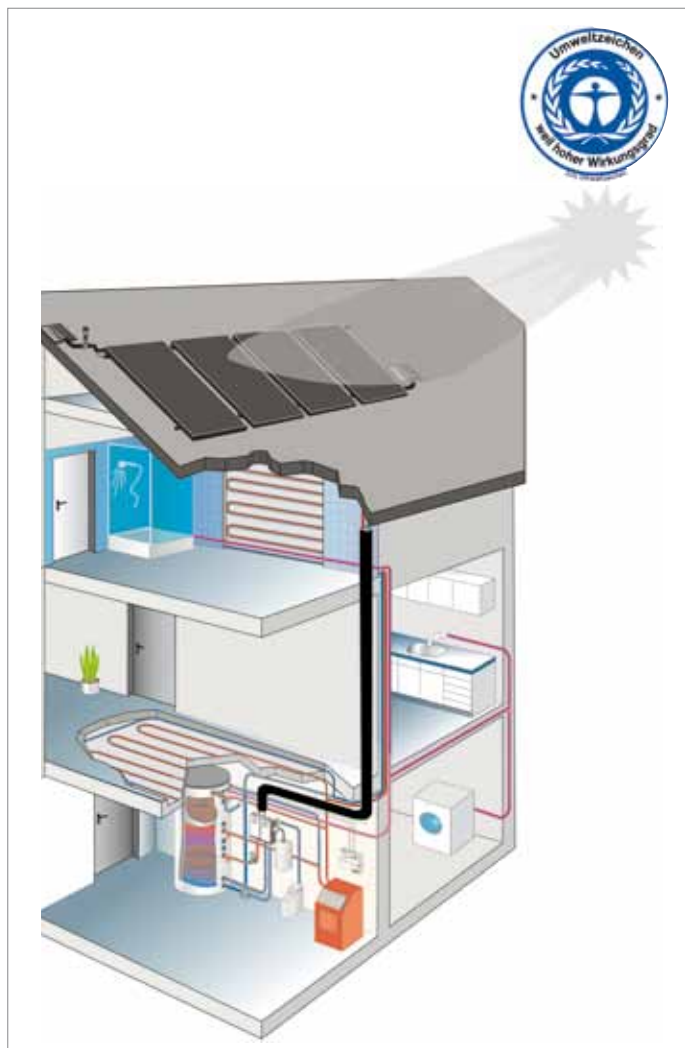
Instalație solară pentru încălzirea apei potabile și aport la încălzire, constând din următoarele componente ajustate, corelate reciproc:

231001-004 4 colectori vană a 2,55 m²

la alegere cu sistem de prindere prin etriere, set de montaj cu șuruburi de ancorare sau suportți de amplasare liberă*

- 225235-001 1 Capac și dop de închidere ¾" pentru colectorul tip vană
- 231221-001 1 Set de dezaerare
- 201451-001 1 Grup de pompare 6-20, inclusiv set de racordare pentru vasul de expansiune
- 237979-001 1 Vas de expansiune 35 litri
- 202874-001 1 Automatizare SC300, inclusiv senzorii de temperatură
- 238360-001 1 Boiler Kombi de apă potabilă 600/150 litri sau
- 238380-002 1 Boiler Kombi de apă potabilă 750/180 litri
- 231151-001 1 Canistră de agent termic a 10 litri
- 220130-001 1 Canistră de agent termic a 25 litri
- 275928-001 1 Ventil termostatic de amestec ¾"
- 220079-001 1 Set opritori refluxare DN 20
- 225233-001 1 Set conducte de racord pentru colectori
- 220054-001 1 Ventil cu trei căi pentru comutare 1"

*) Pentru alcătuirea setului de montaj vezi punctul 3.1.2. Accesorii de montaj REHAU SOLECT pentru colectorii vană din tabelul centralizator!



Pachete cu boiler:

Art.-Nr.	Denumire	Unitate de împachetare	Preț unitar în Euro	Preț pachet în Euro
220134-300	REHAU SOLECT Kombi WK 4 D 600/150 cu prindere prin etriere de acoperiș, cu boiler	1 Buc.		7372,26
202444-302	REHAU SOLECT Kombi WK 4 D 750/180 cu prindere prin etriere de acoperiș, cu boiler	1 Buc.		7490,16
220132-300	REHAU SOLECT Kombi WK 4 S 600/150 cu șuruburi de ancorare, cu boiler	1 Buc.		7178,56
202437-302	REHAU SOLECT Kombi WK 4 S 750/180 cu șuruburi de ancorare, cu boiler	1 Buc.		7296,46
202324-302	REHAU SOLECT Kombi WK 4 T 600/150 cu suportți de amplasare liberă, cu boiler	1 Buc.		7673,76
202601-302	REHAU SOLECT Kombi WK 4 T 750/180 cu suportți de amplasare liberă, cu boiler	1 Buc.		7791,66

Pachete fără boiler:

Art.-Nr.	Denumire	Unitate de împachetare	Preț unitar în Euro	Preț pachet în Euro
202201-300	REHAU SOLECT Kombi WK 4 D - OS cu fixare prin etriere de acoperiș, fără boiler	1 Buc.		5157,31
202603-300	REHAU SOLECT Kombi WK 4 S - OS cu șuruburi de ancorare, fără boiler	1 Buc.		4963,60
202325-300	REHAU SOLECT Kombi WK 4 T - OS cu suportți de amplasare liberă, fără boiler	1 Buc.		5458,80

REHAU SOLECT Kombi WK 5

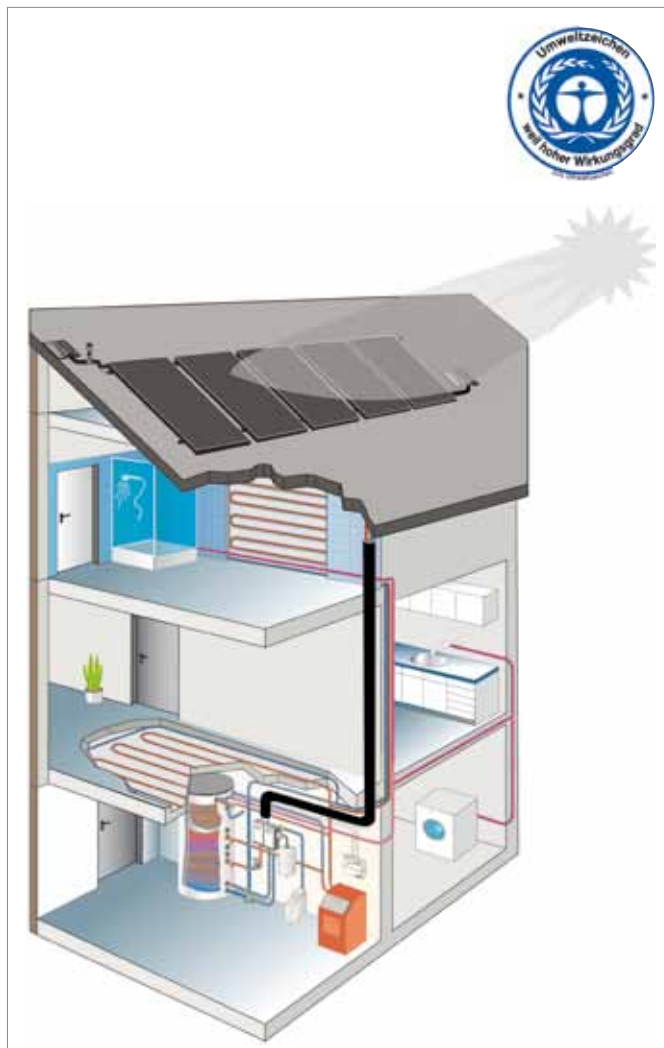
Instalație solară pentru încălzirea apei potabile și aport la încălzire, constând din următoarele componente ajustate, corelate reciproc:

231001-004 5 colectori vană a 2,55 m²

la alegere cu sistem de prindere prin etriere, set de montaj cu șuruburi de ancorare sau suportți de amplasare liberă*

- 225235-001 1 Capac și dop de închidere ¾" pentru colectorul tip vană
- 231221-001 1 Set de dezaerare
- 201451-001 1 Grup de pompare 6-20, inclusiv set de racordare pentru vasul de expansiune
- 237979-001 1 Vas de expansiune 35 litri
- 202874-001 1 Automatizare SC300, inclusiv senzorii de temperatură
- 238380-001 1 Boiler Kombi de apă potabilă 750/180 litri sau
- 201425-001 1 Boiler Kombi de apă potabilă 1000/240 litri
- 231151-001 1 Canistră de agent termic a 10 litri
- 220130-001 1 Canistră de agent termic a 25 litri
- 275928-001 1 Ventil termostatic de amestec ¾"
- 220079-001 1 Set opritori refluxare DN 20
- 225233-001 1 Set conducte de racord pentru colectori
- 220054-001 1 Ventil cu trei căi pentru comutare 1"

*) Pentru alcătuirea setului de montaj vezi punctul 3.1.2. Accesorii de montaj REHAU SOLECT pentru colectorii vană din tabelul centralizator!



Pachete cu boiler:

Art.-Nr.	Denumire	Unitate de împachetare	Preț unitar în Euro	Preț pachet în Euro
220137-300	REHAU SOLECT Kombi WK 5 D 750/180 cu prindere prin etriere de acoperiș, cu boiler	1 Buc.		8414,37
202447-300	REHAU SOLECT Kombi WK 5 D 1000/240 cu prindere prin etriere de acoperiș, cu boiler	1 Buc.		8958,85
220136-300	REHAU SOLECT Kombi WK 5 S 750/180 cu șuruburi de ancorare, cu boiler	1 Buc.		8172,26
202446-300	REHAU SOLECT Kombi WK 5 S 1000/240 cu șuruburi de ancorare, cu boiler	1 Buc.		8716,72
202604-300	REHAU SOLECT Kombi WK 5 T 750/180 cu suportți de amplasare liberă, cu boiler	1 Buc.		8756,48
202605-300	REHAU SOLECT Kombi WK 5 T 1000/240 cu suportți de amplasare liberă, cu boiler	1 Buc.		9300,95

Pachete fără boiler:

Art.-Nr.	Denumire	Unitate de împachetare	Preț unitar în Euro	Preț pachet în Euro
202203-300	REHAU SOLECT Kombi WK 5 D - OS cu fixare prin etriere de acoperiș, fără boiler	1 Buc.		6133,73
202606-300	REHAU SOLECT Kombi WK 5 S - OS cu șuruburi de ancorare, fără boiler	1 Buc.		5891,60
202607-300	REHAU SOLECT Kombi WK 5 T - OS cu set de suportți cu amplasare liberă, fără boiler	1 Buc.		6475,83

REHAU SOLECT Kombi WK 6

Instalație solară pentru încălzirea apei potabile și aport la încălzire, constând din următoarele componente ajustate, corelate reciproc:

231001-004 6 colectori vană a 2,55 m²

la alegere cu sistem de prindere prin etriere, set de montaj cu șuruburi de ancorare sau suporturi de amplasare liberă*

- 225235-001 1 Capac și dop de închidere ¾" pentru colectorul tip vană
- 231221-001 1 Set de dezaerare
- 201451-001 1 Grup de pompare 6-20, inclusiv set de racordare pentru vasul de expansiune
- 238170-001 1 Vas de expansiune 50 litri
- 202874-001 1 Automatizare SC300, inclusiv senzorii de temperatură
- 201425-001 1 Boiler Kombi de apă potabilă 1000/240
- 231151-001 2 Canistre de agent termic a 10 litri
- 220130-001 1 Canistră de agent termic a 25 litri
- 275928-001 1 Ventil termostatic de amestec ¾"
- 220079-001 1 Set opritori refulare DN 20
- 225233-001 1 Set conducte de racord pentru colectori
- 220054-001 1 Ventil cu trei căi pentru comutare 1"

*) Pentru alcătuirea setului de montaj vezi punctul 3.1.2. Accesorii de montaj REHAU SOLECT pentru colectorii vană din tabelul centralizator!



Pachete cu boiler:

Art.-Nr.	Denumire	Unitate de împachetare	Preț unitar în Euro	Preț pachet în Euro
220142-302	REHAU SOLECT Kombi WK 6 D 1000/240 cu prindere prin etriere de acoperiș, cu boiler	1 Buc.		9840,71
220140-302	REHAU SOLECT Kombi WK 6 S 1000/240 cu șuruburi de ancorare, cu boiler	1 Buc.		9550,15
202609-302	REHAU SOLECT Kombi WK 6 T 1000/240 cu suporturi de amplasare liberă, cu boiler	1 Buc.		10223,40

Pachete fără boiler:

Art.-Nr.	Denumire	Unitate de împachetare	Preț unitar în Euro	Preț pachet în Euro
202204-300	REHAU SOLECT Kombi WK 6 D - OS cu prindere prin etriere de acoperiș, fără boiler	1 Buc.		7065,70
202611-300	REHAU SOLECT Kombi WK 6 S - OS cu șuruburi de ancorare, fără boiler	1 Buc.		6775,15
202613-300	REHAU SOLECT Kombi WK 6 T - OS cu suporturi de amplasare liberă, fără boiler	1 Buc.		7448,40

2.4. Pachete REHAU SOLECT pentru încălzirea apei potabile și aport la încălzire – colector ramă

REHAU SOLECT Kombi RK 4 600/150

Instalație solară pentru încălzirea apei potabile și aport la încălzire, constând din următoarele componente ajustate, corelate reciproc:

204104-001 4 colectori ramă a 2,34 m²

la alegere cu set pentru montare în acoperiș, cu șuruburi de ancorare sau cu set de suporturi de amplasare liberă*

231221-001 1 Set de dezaerare

201451-001 1 Grup de pompare 6-20, inclusiv set de racordare pentru vasul de expansiune

237979-001 1 Vas de expansiune 35 litri

202874-001 1 Automatizare SC300, inclusiv senzorii de temperatură

238360-001 1 Boiler Kombi de apă potabilă 600/150

231151-001 1 Canistră de agent termic a 10 litri

220130-001 1 Canistră de agent termic a 25 litri

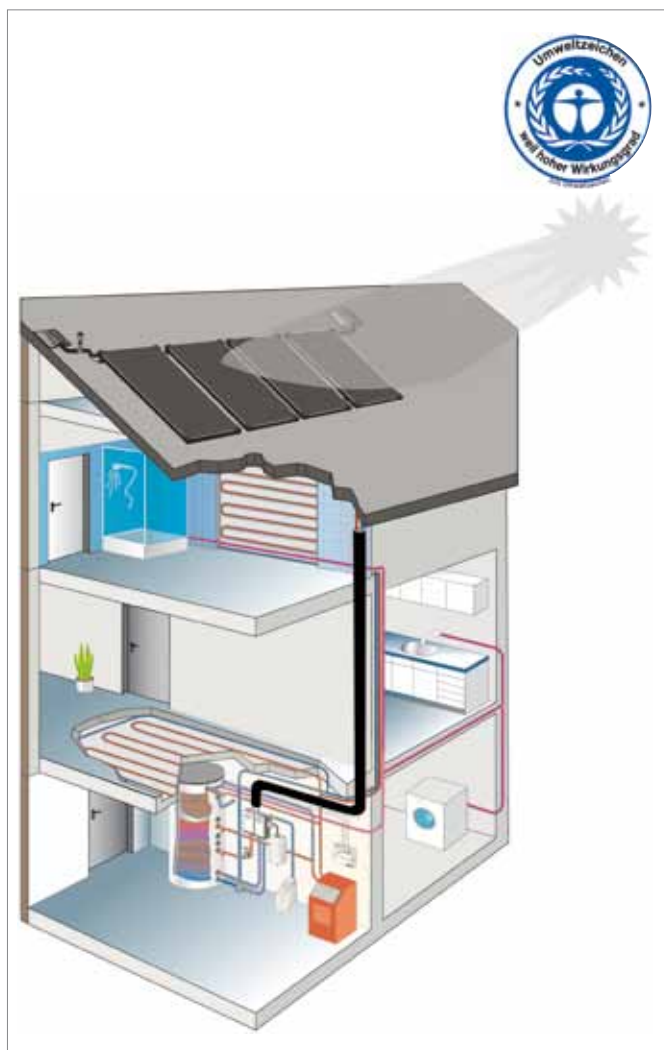
275928-001 1 Ventil termostatic de amestec ¾"

220079-001 1 Set opritori refulare DN 20

225233-001 1 Set conducte de racord pentru colectori

220054-001 1 Ventil cu trei căi pentru comutare 1"

*) Alcătuirea setului de montaj vezi punct 3.2.2. Accesorii de montaj REHAU SOLECT pentru colectorii ramă din tabelul centralizator!



Pachete cu boiler:

Art.-Nr.	Denumire	Unitate de împachetare	Preț unitar în Euro	Preț pachet în Euro
205016-301	REHAU SOLECT Kombi RK 2232 4 D 600/150 cu prindere prin etriere de acoperiș, cu boiler	1 Buc.		6479,49
205017-301	REHAU SOLECT Kombi RK 2232 4 T 600/150 cu set de suporturi cu amplasare liberă, cu boiler	1 Buc.		6663,24
205018-301	REHAU SOLECT Kombi RK 2232 4 S 600/150 cu șuruburi de ancorare, cu boiler	1 Buc.		6468,77

Pachete fără boiler:

Art.-Nr.	Denumire	Unitate de împachetare	Preț unitar în Euro	Preț pachet în Euro
205019-301	REHAU SOLECT Kombi RK 2232 4 D - OS cu prindere prin etriere de acoperiș, fără boiler	1 Buc.		4264,53
205023-301	REHAU SOLECT Kombi RK 2232 4 T - OS cu set de suporturi cu amplasare liberă, fără boiler	1 Buc.		4448,28
205024-301	REHAU SOLECT Kombi RK 2232 4 S - OS cu șuruburi de ancorare, fără boiler	1 Buc.		4253,81

REHAU SOLECT Kombi RK 5 750/180

Instalație solară pentru încălzirea apei potabile și aport la încălzire, constând din următoarele componente ajustate, corelate reciproc:

204104-001 5 colectori ramă a 2,34 m²

la alegere cu set pentru montare în acoperiș, cu șuruburi de ancorare sau cu set de suporturi de amplasare liberă*

231221-001 1 Set de dezaerare

201451-001 1 Grup de pompare 6-20, inclusiv set de racordare pentru vasul de expansiune

237979-001 1 Vas de expansiune 35 litri

202874-001 1 Automatizare SC300, inclusiv senzorii de temperatură

238380-001 1 Boiler Kombi de apă potabilă 750/180

231151-001 1 Canistră de agent termic a 10 litri

220130-001 1 Canistră de agent termic a 25 litri

275928-001 1 Ventil termostatic de amestec ¾"

220079-001 1 Set opritori refluxare DN 20

225233-001 1 Set conducte de racord pentru colectori

220054-001 1 Ventil cu trei căi pentru comutare 1"

*) Alcătuirea setului de montaj vezi punct 3.2.2. Accesorii de montaj REHAU SOLECT pentru colectorii ramă din tabelul centralizator!



Pachete cu boiler:

Art.-Nr.	Denumire	Unitate de împachetare	Preț unitar în Euro	Preț pachet în Euro
205027-301	REHAU SOLECT Kombi RK 2232 5 D 750/180 cu prindere prin etriere de acoperiș, cu boiler	1 Buc.		7348,16
205028-301	REHAU SOLECT Kombi RK 2232 5 T 750/180 cu set de suporturi cu amplasare liberă, cu boiler	1 Buc.		7510,47
205029-301	REHAU SOLECT Kombi RK 2232 5 S 750/180 cu șuruburi de ancorare, cu boiler	1 Buc.		7334,39

Pachete fără boiler:

Art.-Nr.	Denumire	Unitate de împachetare	Preț unitar în Euro	Preț pachet în Euro
205033-301	REHAU SOLECT Kombi RK 2232 5 D - OS cu prindere prin etriere de acoperiș, fără boiler	1 Buc.		5015,30
205034-301	REHAU SOLECT Kombi RK 2232 5 T - OS cu set de suporturi cu amplasare liberă, fără boiler	1 Buc.		5177,61
205035-301	REHAU SOLECT Kombi RK 2232 5 S - OS cu șuruburi de ancorare, fără boiler	1 Buc.		5001,52

2.5. Pachete REHAU SOLECT pentru case cu un singur apartament sau cu mai multe

REHAU SOLECT WK 8

Sistem solar pentru încălzirea apei potabile, aport la încălzirea locuinței și încălzirea piscinei, bazându-se pe următoarele date:

-) Pregătirea apei calde pentru maxim 6 persoane, inclusiv protecție antilegionella și omogenizarea temperaturii în boiler.

Necesar apă caldă per persoană 40 litri/zi

-) susținerea încălzirii pentru sistemele de încălzire în suprafețe

-) încălzirea piscinei pentru bazin în aer liber de până la cca. 18 m²

Acest pachet integral a fost dimensionat pentru București, în baza programului de simulare T*SOL Pro 4.5. În funcție de locație pot fi efectuate simulări individuale!

231001-004 8 colectori tip vană a 2,55 m²

Opțional cu seturi montaj acoperiș cu șuruburi de ancorare, etriere de acoperiș, așezare liberă la 45° sau sistem de montaj confecționat pe șantier.

231221-001 2 Seturi de dezaerare

201451-001 1 Grup de pompare 6-20, inclusiv set de racordare pentru vasul de expansiune

225235-001 2 Capace și dopuri de închidere ¾"

201533-001 1 Vas expansiune 80 litri

202875-001 1 Automatizare solară SC-800

201425-001 1 Boiler Kombi 1000/240 litri

224233-001 1 Rezistență electrică 6kW

275928-001 1 Ventil termostatic de amestec ¾"

202899-001 1 Protecție la supratensiune

275918-001 1 Separator microbule de aer ¾"

220053-001 1 Ventil comutare cu 3 căi DN 20

220054-001 1 Ventil comutare cu 3 căi DN 25

220130-001 2 Canistre agent termic solar a 25 litri

202881-001 1 Cutie releu

201473-001 1 Schimbător căldura pentru piscină SWT12

201474-001 1 Teacă de imersie

220079-001 1 Set opritori refulare DN 20



Dimensiunea vasului de expansiune și cantitatea de agent termic solar au fost calculate pentru o înălțime a instalației de 8 m și o lungime de traseu de 40 m (Cu 22x1,0).

Pentru calculul materialelor de montaj s-a plecat de la 2 câmpuri colectori a câte 4 panouri fiecare.

Material montaj cârlige de acoperiș (Pachet 205056-801):

231011-001 8 Seturi suport cârlige de acoperiș

231031-001 4 Profile transversale pentru 2 colectori

231051-001 2 Seturi de îmbinare pentru 2 profile transversale

225233-001 2 Conducte racord colector

Material montaj șuruburi de ancorare (Pachet 205057-801):

231021-001 8 Seturi fixare șuruburi ancorare

231031-001 4 Profile transversale pentru 2 colectori

231051-001 2 Seturi de îmbinare pentru 2 profile transversale

225233-001 2 Conducte racord colector

Material montaj așezare liberă (Pachet 205058-801):

231061-001 10 Seturi montaj așezare liberă

231031-001 4 Profile transversale pentru 2 colectori

231051-001 2 Seturi de îmbinare pentru 2 profile transversale

238180-001 2 Compensatori în set

Art.-Nr.	Denumire	Unitate de împachetare	în Euro
205056-801	REHAU SOLECT Kombi WK 8 D - 1000 cu prindere prin etriere de acoperiș, cu boiler Kombi 1000 litri bivalent	1 Buc.	13595,35
205057-801	REHAU SOLECT Kombi WK 8 S - 1000 cu șuruburi de ancorare, cu boiler Kombi 1000 litri bivalent	1 Buc.	13207,94
205058-801	REHAU SOLECT Kombi WK 8 T- 1000 cu suporturi de amplasare liberă, cu boiler Kombi 1000 litri bivalent	1 Buc.	14212,67

REHAU SOLECT RK 8

Sistem solar pentru încălzirea apei potabile, aport la încălzirea locuinței și încălzirea piscinei, bazându-se pe următoarele date:

-) Pregătirea apei calde pentru maxim 6 persoane, inclusiv protecție antilegionella și omogenizarea temperaturii în boiler.

Necesar apă caldă per persoană 40 litri/zi

-) susținerea încălzirii pentru sistemele de încălzire în suprafețe

-) încălzirea piscinei pentru bazin în aer liber de până la cca. 18 m²

Acest pachet integral a fost dimensionat pentru București în cadrul programului de simulare Polysun; în funcție de locație pot fi efectuate simulări individuale!

204104-001 8 colectori tip ramă RK 2232 a 2,34 m²

Opțional cu seturi montaj acoperiș cu șuruburi de ancorare, cu cârlige de acoperiș, așezare liberă la 45° sau sistem de montaj confecționat pe șantier.

231221-001 2 Seturi de dezaerare

201453-001 1 Grup de pompare 8-25 inclusiv set de racordare pentru vasul de expansiune

201533-001 1 Vas expansiune 80 litri

202875-001 1 Automatizare solară SC-800

201425-001 1 Boiler Kombi1000/240 litri

224233-001 1 Rezistență electrică 6kW

275928-001 1 Ventil termostatic de amestec ¾"

202899-001 1 Protecție la supratensiune

275918-001 1 Separator microbule de aer ¾"

220053-001 1 Ventil comutare cu 3 căi DN 20

220054-001 1 Ventil comutare cu 3 căi DN 25

220130-001 2 Canistre agent termic solar a 25 litri

202881-001 1 Cutie releu

201473-001 1 Schimbător caldura pentru bazin SWT12

201474-001 1 Teacă de imersie

220079-001 1 Set opritori refulare DN 20

201494-001 1 Ventil cu capac 1"



Dimensiunea vasului de expansiune și cantitatea de agent termic solar au fost calculate pentru o înălțime a instalației de 8 m și o lungime de traseu de 40 m (Cu 22x1,0).

Pentru calculul materialelor de montaj s-a plecat de la 2 câmpuri colectori a câte 4 panouri fiecare.

Material montaj cârlige de acoperiș (Pachet 205045-801):

204097-001 2 Seturi suporturi cârlige de acoperiș RK 2232

204129-001 6 Extindere set montaj RK 2232 cârlige de acoperiș

204109-001 4 Șine portante pentru 2 colectori tip ramă RK 2232

204113-001 2 Seturi racord RK 2232 șine portante

225233-001 2 Conduțe racord colectori

Material montaj șuruburi de ancorare (Pachet 205046-801):

204103-001 2 Seturi montaj RK 2232 șuruburi de ancorare

204133-001 6 Extindere set montaj RK 2232 șuruburi de ancorare

204109-001 4 Șine portante pentru 2 colectori tip ramă RK 2232

204113-001 2 Seturi racord RK 2232 șine portante

225233-001 2 Conduțe racord colectori

Material montaj așezare liberă (Pachet 205047-801)

204099-001 2 Seturi montaj RK 2232 așezare liberă 45°

204134-001 4 Extindere set montaj RK 2232

204109-001 4 Șine portante pentru 2 colectori tip ramă RK 2232

204113-001 2 Seturi racord RK 2232 șine portante

238180-001 2 Compensatori în set

Art.-Nr.	Denumire	Unitate de împachetare	în Euro
205045-801	REHAU SOLECT Kombi RK 2232 8 D - 1000 cu prindere prin etriere de acoperiș, cu boiler Kombi 1000 litri bivalent	1 Buc.	12078,89
205046-801	REHAU SOLECT Kombi RK 2232 8 S - 1000 cu șuruburi de ancorare, cu boiler Kombi 1000 litri bivalent	1 Buc.	12057,44
205047-801	REHAU SOLECT Kombi RK 2232 8 T - 1000 cu suporturi de amplasare liberă, cu boiler Kombi 1000 litri bivalent	1 Buc.	12460,70

2.6. Pachete REHAU SOLECT pentru pensiuni și mici complexuri hoteliere

REHAU SOLECT WK 12

Sistem solar pentru încălzirea apei potabile, bazându-se pe următoarele date:

-) Pregătirea apei calde pentru maxim 25 persoane inclusiv protecție antilegionella și omogenizarea temperaturii din boilere.
Necesar apă caldă per persoana 40 litri/zi.

Acest pachet pentru hotel a fost dimensionat pentru București în baza programului de simulare T*SOL Pro 4.5. În funcție de locație pot fi efectuate simulări individuale!

231001-004 12 colectori tip vană a 2,55 m²

Opțional cu seturi montaj acoperiș cu șuruburi de ancorare, etriere de acoperiș, așezare liberă la 45° sau sistem de montaj confecționat pe șantier.

231221-001 2 Seturi de dezaerare
201453-001 1 Grup de pompare 8-25 inclusiv set racord pentru vasul de expansiune
204078-001 1 Vas expansiune 105 litri
202874-002 1 Automatizare solară SC-300
203978-001 2 Boilere bivalente pentru încălzit apă potabilă 1000 litri
203986-001 2 Seturi izolare pentru boiler 1000 litri apă potabilă
224233-001 1 Rezistență electrică 6kW
225235-001 2 Capace de închidere și dopuri ¾"
220130-001 3 Canistre agent termic solar a 25 litri
201494-001 1 Ventil cu capac 1"
225233-001 2 Conducte racord colector
202899-001 1 Protecție la supratensiune
275938-001 1 Ventil termostatic de amestec 1"
220052-001 1 Set opritori refluxare DN 25



Dimensiunea vasului de expansiune și cantitatea de agent termic solar au fost calculate pentru o înălțime a instalației de 8 m și o lungime de traseu de 12 m (Cu 22x1,0). Pentru calculul materialelor de montaj s-a plecat de la 2 câmpuri colectori a câte 6 panouri fiecare.

Material montaj etriere de acoperiș (Pachet 205049-301):

231011-001 12 Seturi suportți cârlige de acoperiș
231031-001 6 Profile transversale pentru 2 colectori
231051-001 4 Seturi de îmbinare pentru 2 profile transversale
225233-001 2 Conducte racord colectori

Material montaj șuruburi de ancorare (Pachet 205053-301):

231021-001 12 Seturi suportți șuruburi de ancorare
231031-001 6 Profile transversale pentru 2 colectori
231051-001 4 Seturi racord pentru 2 profile transversale
225233-001 2 Conducte racord colectori

Material montaj așezare liberă (Pachet 205054-301):

231061-001 14 Seturi suportți pentru așezare liberă
231031-001 6 Profile transversale pentru 2 colectori
231051-001 4 Seturi de îmbinare pentru 2 profile transversale
238180-001 2 Compensatori în set

Opțional - pachet piscină (bazin 18m²):

201473-001 1 Schimbător de căldură pentru piscină SWT12
201474-001 1 Teacă de imersie pentru schimbătorul de căldură
220054-001 1 Ventil comutare cu 3 căi DN 25

Art.-Nr.	Denumire	Unitate de împachetare	în Euro
205049-301	REHAU SOLECT WK 12 D - 2x1000 cu prindere prin etriere de acoperiș, cu boilere bivalente de apă potabilă 2x1000 litri	1 Buc.	20939,88
205053-301	REHAU SOLECT WK 12 S - 2x1000 cu șuruburi de ancorare, cu boilere bivalente de apă potabilă 2x1000 litri	1 Buc.	20358,77
205054-301	REHAU SOLECT WK 12 T - 2x1000 cu suportți de amplasare liberă, cu boilere bivalente de apă potabilă 2x1000 litri	1 Buc.	21719,58

REHAU SOLECT RK 12

Sistem solar pentru încălzirea apei potabile, bazându-se pe următoarele date:

-) Pregătirea apei calde pentru maxim 25 persoane inclusiv protecție antilegionella și omogenizarea temperaturii din boilere.
Necesar apă caldă per persoana 40 litri/zi.

Acest pachet pentru hotel a fost dimensionat pentru București în baza programului de simulare T*SOL Pro 4.5. În funcție de locație pot fi efectuate simulări individuale!

204104-001 12 colectori tip ramă RK 2232 a 2,34 m²

Opțional cu seturi montaj acoperiș cu șuruburi de ancorare, cu cârlige de acoperiș, așezare liberă la 45° sau sistem de montaj confecționat pe șantier.

231221-001 3 Seturi de dezaerare

201453-001 1 Grup de pompare 8-25 inclusiv set racord pentru vasul de expansiune

204078-001 1 Vas expansiune 105 litri

202874-002 1 Automatizare solară SC-300

203978-001 2 Boilere bivalente pentru încălzit apă potabilă 1000 litri

203986-001 2 Seturi izolare pentru boiler 1000 litri apă potabilă

224233-001 1 Rezistență electrică de încălzire 6kW

202899-001 1 Protecție la supratensiune

220130-001 3 canistre agent termic solar a 25 litri

201494-001 1 Ventil cu capac 1"

275938-001 1 Ventil termostatic de amestec 1"

220052-001 1 Set opritori refluxare DN 25



Dimensiunea vasului de expansiune și cantitatea de agent termic solar au fost calculate pentru o înălțime a instalației de 8 m și o lungime de traseu de 12 m (Cu 22x1,0). Pentru calculul materialelor de montaj s-a plecat de la 3 câmpuri colectori a câte 4 panouri fiecare.

Material montaj cârlige de acoperiș (Pachet 205038-301):

204097-001 3 Seturi suport cârlige de acoperiș RK 2232

204129-001 9 Extindere set montaj RK 2232 cârlige de acoperiș

204109-001 6 Șine portante pentru 2 colectori tip ramă RK 2232

204113-001 3 Seturi racord RK 2232 șine portante

225233-001 3 Conduțe racord colectori

Material montaj șuruburi de ancorare (Pachet 205039-301):

204103-001 3 Seturi montaj RK 2232 șuruburi de ancorare

204133-001 9 Extindere set montaj RK 2232 șuruburi de ancorare

204109-001 6 Șine portante pentru 2 colectori tip ramă RK 2232

204113-001 3 Seturi racord RK 2232 șine portante

225233-001 3 Conduțe racord colectori

Material montaj așezare liberă (Pachet 205047-801)

204099-001 3 Seturi montaj RK 2232 așezare liberă 45°

204134-001 6 Extindere set montaj RK 2232

204109-001 6 Șine portante pentru 2 colectori tip ramă RK 2232

204113-001 3 Seturi racord RK 2232 șine portante

238180-001 3 Compensatori în set

Opțional - pachet piscină (bazin 18m²):

201473-001 1 Schimbător de căldură pentru piscină SWT12

201474-001 1 Teacă de imersie pentru schimbătorul de căldură

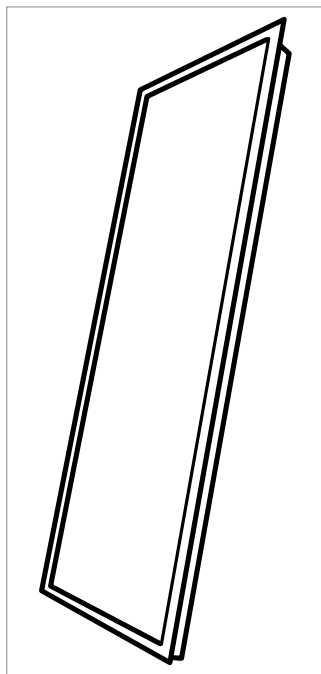
220054-001 1 Ventil comutare cu 3 căi DN 25

Art.-Nr.	Denumire	Unitate de împachetare	în Euro
205038-301	REHAU SOLECT RK 2232 12 D - 2x1000 cu prindere prin etriere de acoperiș, cu boilere bivalente de apă potabilă 2x1000 litri	1 Buc.	18521,58
205039-301	REHAU SOLECT RK 2232 12 S - 2x1000 cu șuruburi de ancorare, cu boilere bivalente de apă potabilă 2x1000 litri	1 Buc.	18489,42
205043-301	REHAU SOLECT RK 2232 12 T- 2x1000 cu suporturi de amplasare liberă, cu boilere bivalente de apă potabilă 2x1000 litri	1 Buc.	19094,30

3 REHAU SOLECT

COLECTORI ȘI ACCESORII MONTAJ

3.1. Colector vană REHAU SOLECT



Colector vană WK vertical REHAU SOLECT

Colector solar tip vană, absorber vacuumat, cu suprafață complet profilată și selectivă, acoperită cu 1 strat, geam solar clar, dur, securizat,
 4 racorduri G ¾",
 Teci integrate lateral pentru senzori de colector
 Presiune max. de exploatare: 10 bar
 Suprafață brută: 2,55 m²
 Suprafață deschidere: 2,2 m²
 Suprafață absorbantă: 2,2 m²



Art.-Nr.	Denumire	Dimensiune mm			Greutate kg/Buc.	Unitate de împachetare	Preț în Euro/Buc.
		Înălțime	Lățime	Adâncime			
231001-004	REHAU SOLECT Colector vană WK 2,55 m ² vertical	2356	1081	100	42	1 Buc.	827,75

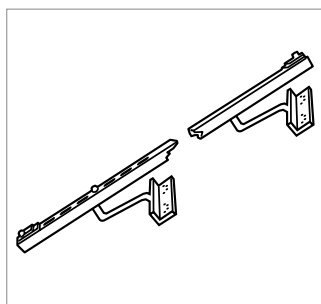
3.1.1. Accesorii de montaj REHAU SOLECT colector vană WK

O redare de ansamblu detaliată asupra accesoriilor de montaj necesare găsiți la cap. 3.1.2 Imagine de ansamblu asupra accesoriilor de montaj pentru colectori vană REHAU SOLECT.

Pentru seturile de montaj individuale există certificări statice.

Țineți cont de Catalogul tehnic REHAU SOLECT.

În acesta sunt documentate limitele statice exacte de aplicare.



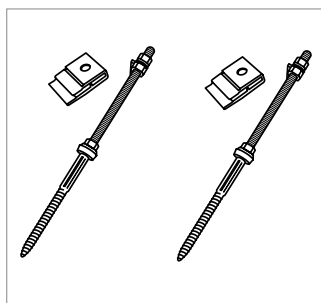
Set de fixare pe acoperiș WK REHAU SOLECT cu etrier de montaj

2 etriere de montaj, profil lung, inclusiv material de fixare pentru montajul flexibil pe acoperiș la căpriori inclusiv șaibă de etanșare cu blocare pentru tranzitarea în serie a colectoarelor vană.

Potrivit pentru:

- pante de acoperiș de 15° până la 75°
- elemente plane sau ușor arcuite de învelire a acoperișului, din țiglă sau beton (de ex. țigle tip Frankfurt)

Art.-Nr.	Denumire	Material	Greutate kg/Buc.	Unitate de împachetare	Preț în Euro/Buc.
231011-001	REHAU SOLECT Set de montaj pe acoperiș WK etrier de acoperiș	Aluminiu	2,5	1 Buc.	112,61

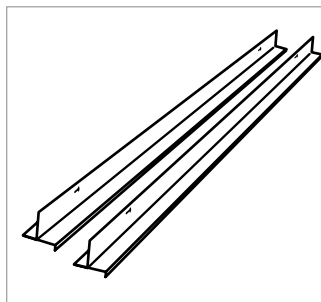


Set de fixare pe acoperiș WK cu șurub de ancorare

2 șuruburi de ancorare cu filet M12, lungime: 350 mm inclusiv material de fixare pentru montajul flexibil pe acoperiș la căpriori inclusiv șaibă de etanșare cu blocare pentru tranzitarea în serie a colectoarelor vană. Potrivit pentru:

- pante de acoperiș de 15° până la 75°
- elemente plane sau ușor arcuite de învelire a acoperișului, din tablă sau material plastic

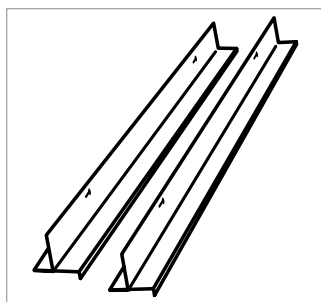
Art.-Nr.	Denumire	Material	Greutate kg/Buc.	Unitate de împachetare	Preț în Euro/Buc.
231021-001	REHAU SOLECT Set de montaj pe acoperiș WK șurub de ancorare	Oțel inox și aluminiu	0,8	1 Buc.	57,27



Profile transversale REHAU SOLECT pentru 2 colectori tip vană

2 profile transversale pentru fixarea a 2 colectori tip vană

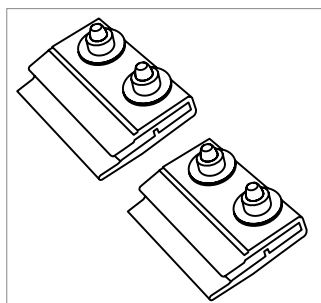
Art.-Nr.	Denumire	Material	Lungime în mm	Greutate kg/Buc.	Unitate de împachetare	Preț în Euro/Buc.
231031-001	REHAU SOLECT Profile transversale pentru 2 colectori tip vană	Aluminiu	2208	5,2	1 Buc.	163,62



Profile transversale REHAU SOLECT pentru 1 colector tip vană

2 profile transversale pentru fixarea unui colector vană

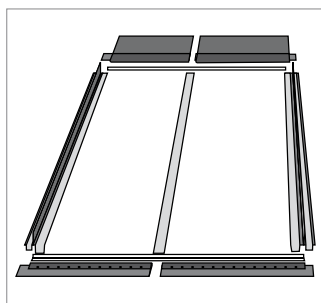
Art.-Nr.	Denumire	Material	Lungime în mm	Greutate kg/Buc.	Unitate de împachetare	Preț în Euro/Buc.
231041-001	REHAU SOLECT Profile transversale pentru 1 colector tip vană	Aluminiu	1104	2,6	1 Buc.	96,16



Set de îmbinare REHAU SOLECT pentru profile transversale WK

2 adaptori pentru prinderea profilelor transversale, inclusiv material de fixare

Art.-Nr.	Denumire	Material	Lungime în mm	Greutate kg/Buc.	Unitate de împachetare	Preț în Euro/Buc.
231051-001	REHAU SOLECT Set de îmbinare profile transversale	Aluminiu	70	0,3	1 Buc.	19,73



Set montaj în acoperiș WK REHAU SOLECT

Tabla pentru montaj în acoperiș pentru 2 colectori tip vană

Culoare: maron

Include material de fixare pentru 2 colectori:

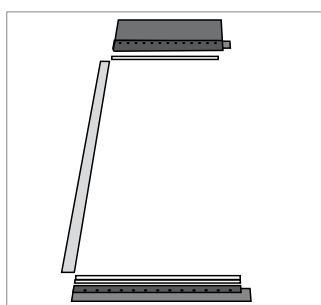
- șuruburi de ancorare cu filet, M12, lungime: 190 mm
- profil transversal pentru 2 colectori

Include șaiba de etanșare pentru scurgerea în serie a colectoarelor tip vană.

Potrivit pentru:

- Acoperiș înclinat de la 27° până la 65°
- Elemente boltite de acoperiș din argilă sau beton (de ex. țiglă tip Frankfurt)

Art.-Nr.	Denumire	Material	Greutate kg/Buc.	Unitate de împachetare	Preț în Euro/ Buc.
231071-001	REHAU SOLECT Set montaj în acoperiș WK	Aluminiu	20	1 Buc.	885,50



Extindere pentru setul de montaj în acoperiș WK REHAU SOLECT

Completare tablă pentru montaj în acoperiș pentru 1 colector tip vană

Culoare: maron

Include material de fixare pentru 1 colector:

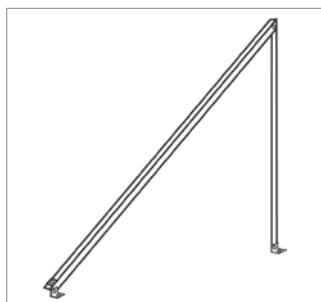
- șuruburi de ancorare cu filet, M12, lungime: 190 mm
- profil transversal pentru 1 colector

Include șaiba de etanșare pentru scurgerea în serie a colectoarelor tip vană.

Potrivit pentru:

- Acoperiș înclinat de la 27° până la 65°
- Elemente boltite de acoperiș din argilă sau beton (de ex. țiglă tip Frankfurt)

Art.-Nr.	Denumire	Material	Greutate kg/Buc.	Unitate de împachetare	Preț în Euro/ Buc.
231081-001	REHAU SOLECT Extindere pentru setul de montaj în acoperiș WK	Aluminiu	9	1 Buc.	404,25



Set de montaj WK REHAU SOLECT pentru amplasarea liberă

Triunghi de montaj pentru amplasarea liberă la 45° a colectoarelor vană Inclusive șuruburi de ancorare cu filet M12, lungime: 350 mm

Inclusive șaibă de etanșare cu blocare pentru tranzitarea în serie a colectoarelor vană

Potrivit pentru:

- Acoperiș plat sau acoperiș cu pantă redusă, în aer liber
- Subconstrucții plane

Art.-Nr.	Denumire	Material	Greutate kg/Buc.	Unitate de împachetare	Preț în Euro/ Buc.
231061-001	REHAU SOLECT Set de montaj pentru amplasarea liberă la 45°	Aluminiu	4,2	1 Buc.	159,00

3.1.2. Imagine de ansamblu asupra accesoriilor de montaj pentru colectori vană REHAU SOLECT

Vă rugăm să țineți cont de catalogul tehnic REHAU SOLECT. În caz particular, ca urmare a cerințelor statice, pot fi necesare seturi de fixare suplimentare.

	Montaj pe acoperiș - Etrieri de acoperiș, Colector tip vană			
	Seturi suport etrieri de acoperiș 231011-001	Profile transversale pentru 2 colectori 231031-001	Profile transversale pentru 1 colector 231041-001	Set de îmbinare pentru 2 profile transversale 231051-001
2 Colectori	2	1	-	-
3 Colectori	3	1	1	1
4 Colectori	4	2	-	1
5 Colectori	5	2	1	2
6 Colectori	6	3	-	2

	Montaj pe acoperiș - Șurub de ancorare, Colector tip vană			
	Seturi suport șurub de ancorare 231021-001	Profile transversale pentru 2 colectori 231031-001	Profile transversale pentru 1 colector 231041-001	Set de îmbinare pentru 2 profile transversale 231051-001
2 Colectori	2	1	-	-
3 Colectori	3	1	1	1
4 Colectori	4	2	-	1
5 Colectori	5	2	1	2
6 Colectori	6	3	-	2

	Amplasare liberă, Colector tip vană			
	Set de montaj pentru amplasare liberă 231061-001	Profile transversale pentru 2 colectori 231031-001	Profile transversale pentru 1 colector 231041-001	Set de îmbinare pentru 2 profile transversale 231051-001
2 Colectori	2	1	-	-
3 Colectori	3	1	1	1
4 Colectori	5	2	-	1
5 Colectori	6	2	1	2
6 Colectori	7	3	-	2

	Montaj în acoperiș, Colector tip vană	
	Set montaj în acoperiș 231071-001	Extindere pentru setul de montaj în acoperiș 231081-001
2 Colectori	1	-
3 Colectori	1	1
4 Colectori	1	2
5 Colectori	1	3
6 Colectori	1	4

3.2 Colector ramă RK 2232



Colector ramă RK vertical REHAU SOLECT

Colector solar ramă cu suprafață complet selectivă și acoperită prin procedeul de vacuumare, geam solar clar, securizat

Absorbant harfă tranzitare în serie

2 racorduri G 3/4",

Teci imersibile de senzori, integrate lateral

Presiune maximă de exploatare: 10 bar

Suprafață brută: 2,34 m²

Suprafață deschidere: 2,22 m²

Suprafață de absorbție: 2,14 m²



Art.-Nr.	Denumire	Dimensiune mm			Greutate kg/Buc.	Unitate de împachetare	Preț în Euro/Buc.
		Înălțime	Lățime	Adâncime			
204104-001	REHAU SOLECT Colector ramă RK 2232 vertical	2000	1170	83	40	1 Buc.	595,00

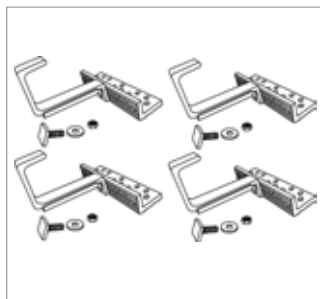
3.2.1 Accesorii de montaj REHAU SOLECT colector ramă RK 2232

O redare de ansamblu detaliată asupra accesoriilor de montaj necesare găsiți la cap. 3.2.2 Imagine de ansamblu asupra accesoriilor de montaj pentru colectori ramă RK 2232.

Pentru seturile de montaj individuale există certificări statice.

Țineți cont de Catalogul tehnic REHAU SOLECT.

În acesta sunt documentate limitele statice exacte de aplicare.



Set de montaj pe acoperiș RK 2232 REHAU SOLECT cu cârlige de acoperiș

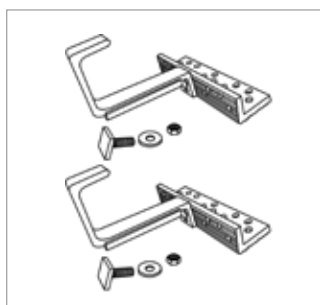
Prinderea cu cârlige de acoperiș pentru montajul a 2 colectori ramă RK 2232, constând din:

4 cârlige de acoperiș și material de fixare

Potrivit pentru:

- pante de acoperiș de 15° până la 75°
- elemente plane sau ușor arcuite de învelire a acoperișului, din țiglă sau beton (de ex. țigle tip Frankfurt)

Art.-Nr.	Denumire	Material	Greutate kg/Buc.	Unitate de împachetare	Preț în Euro/Buc.
204097-001	REHAU SOLECT Set de montaj RK 2232 Cârlige de acoperiș	Aluminiu	3,8	1 Buc.	150,50



Extindere set de montaj RK 2232 REHAU SOLECT cu cârlige de acoperiș

Extindere set de montaj RK 2232 cu cârlige de acoperiș REHAU SOLECT, constând în:

2 cârlige de acoperiș și material de fixare

Art.-Nr.	Denumire	Material	Greutate kg/Buc.	Unitate de împachetare	Preț în Euro/Buc.
204129-001	REHAU SOLECT Set de montaj suplimentar RK 2232 cu cârlige de acoperiș	Aluminiu	2,4	1 Buc.	77,00



Set montaj RK 2232 cu șuruburi de ancorare

Set de șuruburi de ancorare pentru montajul a 2 colectori tip ramă RK 2232, constând în:

4 șuruburi de ancorare și material de fixare

Potrivit pentru:

- Acoperiș cu o înclinație de la 15° până la 75°
- Elemente plane sau ușor arcuite de învelire a acoperișului, din tablă sau material plastic

Art.-Nr.	Denumire	Material	Greutate kg/Buc.	Unitate de împachetare	Preț în Euro/Buc.
204103-001	REHAU SOLECT Set de montaj RK 2232 cu șuruburi de ancorare	Oțel inox și aluminiu	3,2	1 Buc.	143,50



Extindere set montaj RK 2232 REHAU SOLECT cu șuruburi de ancorare

Șuruburi de ancorare pentru extinderea setului de montaj RK 2232, constând în:

2 șuruburi de ancorare și material de fixare

Art.-Nr.	Denumire	Material	Greutate kg/Buc.	Unitate de împachetare	Preț în Euro/Buc.
204133-001	REHAU SOLECT Extindere set de montaj RK 2232 cu șuruburi de ancorare	Oțel inox și aluminiu	2,1	1 Buc.	75,25



Set montaj RK 2232 REHAU SOLECT pentru așezare la 45°

Triunghi montaj pentru așezarea la 45° a 2 colectori tip ramă RK 2232, constând în:

3 triunghiuri de montaj și material de montaj

6 șuruburi de ancorare cu filet M12, lungime: 350 mm

Potrivit pentru:

- acoperiș plan sau acoperiș cu înclinație ușoară, suprafață liberă de teren
- Subconstrucții plane

Art.-Nr.	Denumire	Material	Greutate kg/Buc.	Unitate de împachetare	Preț în Euro/Buc.
204099-001	REHAU SOLECT Set montaj RK 2232 pentru așezare la 45°	Aluminiu	13,5	1 Buc.	332,50



Extindere set montaj RK 2232 REHAU SOLECT pentru așezare la 45°

Triunghi montaj pentru extinderea setului de montaj RK 2232 pentru așezare la 45°, constând în:

1 triunghi de montaj și material de montaj

2 șuruburi de ancorare cu filet M12, lungime: 350 mm

Art.-Nr.	Denumire	Material	Greutate kg/Buc.	Unitate de împachetare	Preț în Euro/Buc.
204134-001	REHAU SOLECT Extindere set montaj RK 2232 pentru așezare la 45°	Aluminiu	4,8	1 Buc.	129,50



Set de șine portante REHAU SOLECT pentru 2 colectori ramă RK 2232

2 șine portante pentru fixarea a 2 colectori tip ramă RK 2232

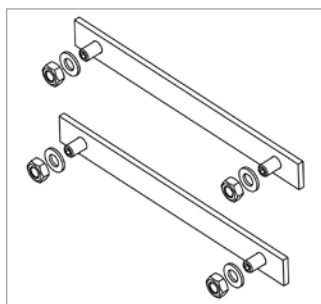
Art.-Nr.	Denumire	Material	Lungime în mm	Greutate kg/Buc.	Unitate de împachetare	Preț în Euro/Buc.
204109-001	REHAU SOLECT Șine portante pentru 2 RK 2232	Aluminiu	2460	5,9	1 Buc.	154,00



Set de șine portante REHAU SOLECT pentru 1 colector ramă RK 2232

2 șine portante pentru fixarea a unui colector tip ramă RK 2232

Art.-Nr.	Denumire	Material	Lungime în mm	Greutate kg/Buc.	Unitate de împachetare	Preț în Euro/Buc.
204107-001	REHAU SOLECT Șine portante pentru 1 RK 2232	Aluminiu	1225	3,0	1 Buc.	79,62



Set racord RK 2232 REHAU SOLECT pentru șinele portante

2 componente de legare a șinelor, inclusiv material de fixare

Art.-Nr.	Denumire	Material	Greutate kg/Buc.	Unitate de împachetare	Preț în Euro/Buc.
204113-001	REHAU SOLECT Set racord RK 2232 pentru șinele portante 45°	Oțel inox	10,3	1 Buc.	29,40

3.2.2. Imagine de ansamblu asupra accesoriilor de montaj pentru colectori ramă RK

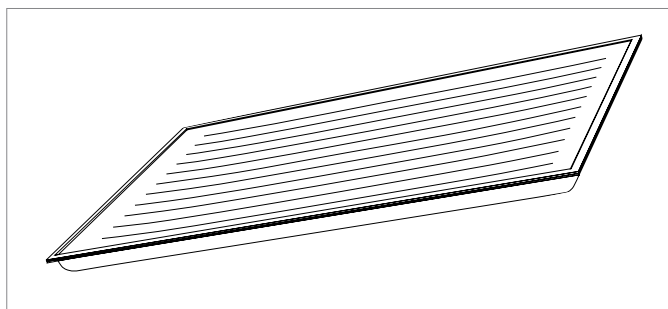
În acest context vă rugăm să acordați atenție Informațiilor Tehnice REHAU SOLECT. Numărul de seturi de montaj și de extindere se va verifica luând în considerare cerințele statice ale locației precum și condițiile cadru corespunzătoare din punct de vedere al construcției ca de ex. distanța dintre căpriori.

	Montaj de acoperiș – cârlige de acoperiș colector tip ramă RK 2232				
	Seturi montaj RK 2232 cu cârlige de acoperiș 204097-001	Extindere seturi de montaj RK 2232 cu cârlige acoperiș 204129-001	Șine portante pentru 2 RK 2232 204109-001	Șine portante pentru 1 RK 2232 204107-002	Set racord RK 2232 pentru șine portante 204113-001
2 Colectori	1	-	1	-	-
3 Colectori	1	2	1	1	1
4 Colectori	1	3	2	-	1
5 Colectori	1	5	2	1	2

	Montaj de acoperiș – șuruburi ancorare colector tip ramă RK 2232				
	Seturi montaj RK 2232 cu șuruburi de ancorare 204103-001	Extindere seturi de montaj RK 2232 cu șuruburi de ancorare 204133-001	Șine portante pentru 2 RK 2232 204109-001	Șine portante pentru 1 RK 2232 204107-002	Set racord RK 2232 pentru șine portante 204113-001
2 Colectori	1	-	1	-	-
3 Colectori	1	2	1	1	1
4 Colectori	1	3	2	-	1
5 Colectori	1	5	2	1	2

	Așezare liberă la 45° colector tip ramă RK 2232				
	Seturi montaj RK 2232 pentru așezare la 45° 204099-001	Extindere seturi de montaj RK 2232 cu așezare liberă la 45° 204134-001	Șine portante pentru 2 RK 2232 204109-001	Șine portante pentru 1 RK 2232 204107-002	Set racord RK 2232 pentru șine portante 204113-001
2 Colectori	1	-	1	-	-
3 Colectori	1	1	1	1	1
4 Colectori	1	2	2	-	1
5 Colectori	1	3	2	1	2

3.3. Colector orizontal QK



Colector orizontal QK REHAU SOLECT cu trecere transversală

Disponibil cel mai probabil începând cu trimestrul 2
 Colector solar de tip vană, cu suprafață de absorbție prelucrată în vid, acoperită cu un strat din material selectiv și sticlă solară sigură, clară, securizată; tranzitare în paralel, 2 Racorduri G 1", teci de imersie pentru senzori integrate din fabricația colectorului
 Presiune maximă de exploatare: 10 bar
 Suprafață brută: 2,55 m²
 Suprafață de apertură: 2,2 m²
 Suprafață de absorbție: 2,2 m²



Art.-Nr.	Denumire	Dimensiune mm			Greutate kg/Buc.	Unitate de împachetare	Preț în Euro/Buc.
		Înălțime	Lățime	Adâncime			
202421-002	REHAU SOLECT Colector orizontal QK 2,55 m ² cu trecere transversală	1081	2356	100		1 Buc.	856,62

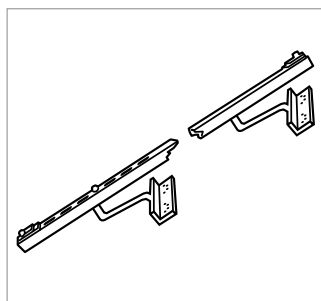
3.3.1. Accesorii de montaj pentru colectorul orizontal QK

O redare de ansamblu detaliată asupra accesoriilor de montaj necesare găsiți la cap. 3.3.2. Imagine de ansamblu asupra accesoriilor de montaj pentru colectori orizontali QK.

Pentru seturile de montaj individuale există certificări statice.

Țineți cont de Catalogul tehnic REHAU SOLECT.

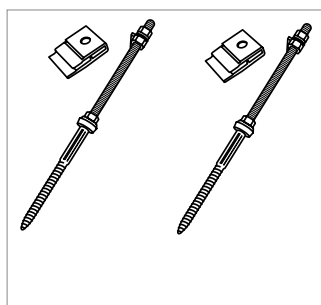
În acesta sunt documentate limitele statice exacte de aplicare.



Set de montaj QK REHAU SOLECT cu etriere de acoperiș

4 etriere pentru acoperiș, inclusiv material de fixare pentru montajul flexibil pe acoperiș
 Potrivit pentru:
 - Pante de acoperiș de la 15° până la 75°
 - Elemente plane și ușor arcuite de învelire a acoperișului, din țiglă sau beton (de ex. țiglă tip Frankfurt)

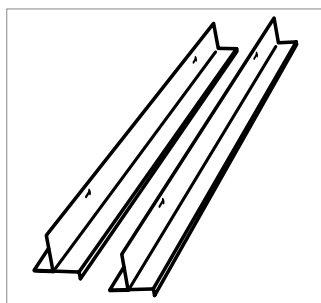
Art.-Nr.	Denumire	Material	Greutate kg/Buc.	Unitate de împachetare	Preț în Euro/Buc.
202896-001	REHAU SOLECT Montaj pe acoperiș cu etriere QK	Aluminiu	2,5	1 Buc.	178,06



Set fixare pe acoperiș REHAU SOLECT cu șuruburi de ancorare

2 șuruburi de ancorare cu filet M12, lungime: 350 mm inclusiv material de fixare pentru montajul flexibil pe acoperiș.
 Potrivit pentru:
 - Pante de acoperiș de la 15° până la 75°
 - Elemente plane și ușor arcuite de învelire a acoperișului, din tablă sau material plastic

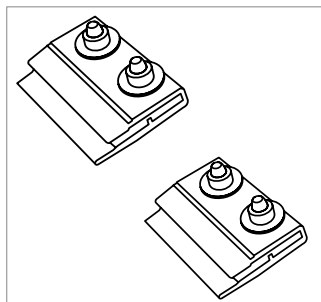
Art.-Nr.	Denumire	Material	Greutate kg/Buc.	Unitate de împachetare	Preț în Euro/Buc.
231021-001	REHAU SOLECT Set fixare pe acoperiș cu șuruburi de ancorare	Oțel inox și aluminiu	0,8	1 Buc.	57,27



Profile transversale REHAU SOLECT pentru un colector orizontal

2 profile orizontale pentru fixarea unui colector orizontal

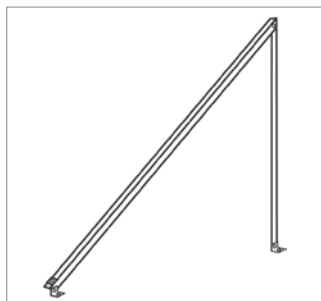
Art.-Nr.	Denumire	Material	Lungime în mm	Greutate kg/Buc.	Unitate de împachetare	Preț în Euro/Buc.
202423-001	REHAU SOLECT Profil orizontal pentru 1 colector orizontal	Aluminiu	2380	6,2	1 Buc.	178,06



Set de îmbinare REHAU SOLECT pentru profilele transversale

2 adaptori pentru prinderea profilelor transversale, inclusiv material de fixare

Art.-Nr.	Denumire	Material	Lungime în mm	Greutate kg/Buc.	Unitate de împachetare	Preț în Euro/Buc.
231051-001	REHAU SOLECT Set de îmbinare pentru profilele transversale	Aluminiu	100	0,3	1 Buc.	19,73



Set de montaj REHAU SOLECT pentru amplasarea liberă a QK la 45°

2 triunghiuri de montaj pentru amplasarea liberă la 45° a colectoarelor orizontale, inclusiv șuruburi de ancorare cu filet M12, lungime: 350 mm

Potrivit pentru:

- acoperiș plat sau acoperiș cu pantă redusă, suprafață liberă de teren
- Subconstrucții plane

Art.-Nr.	Denumire	Material	Lungime în mm	Greutate kg/Buc.	Unitate de împachetare	Preț în Euro/Buc.
202424-001	REHAU SOLECT Set de montaj pentru amplasarea liberă a QK la 45°	Aluminiu		5,4	1 Buc.	182,88

3.3.2. Imagine de ansamblu asupra accesoriilor de montaj pentru colectori orizontali QK

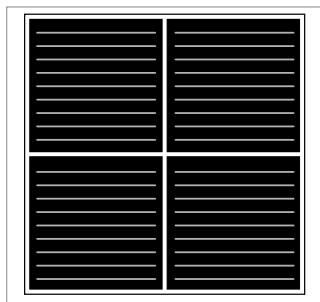
Vă rugăm să țineți cont de Catalogul tehnic REHAU SOLECT. În cazuri particulare, ca urmare a cerințelor statice pot fi necesare seturi de fixare suplimentare.

	Montaj pe acoperiș – etrieri de acoperiș, colector orizontal		
	Set de montaj QK cu etriere de acoperiș 202896-001	Profile transversale pentru 1 colector orizontal 202423-001	Set de îmbinare între 2 profile transversale 231051-001
2 Colectori	2	2	1
3 Colectori	3	3	2

	Montaj pe acoperiș – șurub de ancorare, colector orizontal		
	Set de montaj cu șuruburi de ancorare 231021-001	Profile transversale pentru 1 colector orizontal 202423-001	Set de îmbinare între 2 profile transversale 231051-001
2 Colectori	4	2	1
3 Colectori	6	3	2

	Amplasare liberă, colector orizontal		
	Set de montaj pentru amplasare liberă 202424-001	Profile transversale pentru 1 colector orizontal 202423-001	Set de îmbinare între 2 profile transversale 231051-001
2 Colectori	2	2	1
3 Colectori	3	3	2

3.4. Colector de fațadă FK



Colector de fațadă REHAU SOLECT în execuție specifică pentru fiecare obiectiv

Colector termic solar pentru integrare în fațade.

Adaptarea dimensiunilor la prevederile arhitectonice.

Rama de aluminiu cu perete inferior din lemn separat termic de fațadă;

Fixare pe peretele clădirii sau subconstrucției cu profile de fixare și componente de fixare, mediu absorbant de cupru pentru suprafețe complete cu suprafață profilată stratificată selectiv prin procedură cu vacuum, geam de siguranță solar întărit (grosime sticlă 4 sau 6 mm), dimensiune maximă sticlă 1000x2000 mm.

Acoperirea profilelor de fixare a geamului cu baghete de acoperire din aluminiu în RAL 9007, sunt disponibile și în alte culori RAL contra cost.

Comutare flexibilă selectabilă a modulelor colectorului și poziție variabilă a recordului întregului câmp al colectorului G 1”.

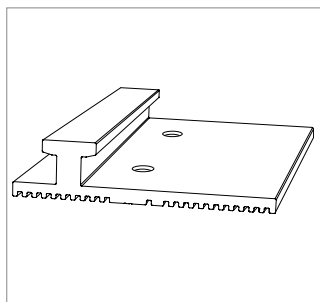
Fiecare modul colector va fi conectat cu furtun de țevă ondulată cu etanșare plată. Selectarea grosimii necesare a geamului depinde de capacitatea modulului și de înălțimea clădirii (presiunea vântului).

Adâncimea de montaj: 128 mm (fără garnitură de cauciuc).

Presiune maximă de exploatare: 10 bar

Art.-Nr.	Denumire	Dimens. min. în mm	Dimensiune max. modul în mm	Greutate kg/m ²	Unitate de împachetare	Preț în Euro/m ²
220500-001	REHAU SOLECT Colector de fațadă FK 4 mm 4 mm geam de siguranță solar, baghete de acoperire a profilelor în aluminiu alb (RAL 9007)	1000 x 1000	1000 x 2000	40	1 Buc.	la cerere
220502-001	REHAU SOLECT Colector de fațadă FK 6 mm 6 mm geam de siguranță solar, baghete de acoperire a profilelor în aluminiu alb (RAL 9007)	1000 x 1000	1600 x 5000	50	1 Buc.	la cerere
220503-001	REHAU SOLECT Colector de fațadă APGF Costuri suplimentare pentru culori speciale ale baghetelor de acoperire a profilelor Preț per m baghetă de acoperire				1 Buc.	la cerere

3.4.1. Accesorii de montaj pentru colectori de fațadă FK



REHAU SOLECT profil de fixare FK și componentă de fixare FK

șină de aluminiu T-Nut cu garnitură de cauciuc (3 mm) pentru fixarea colectorului pe fațadă

Art.-Nr.	Denumire	Greutate kg/m	Unitate de împachetare	Preț în Euro/m
220504-001	REHAU SOLECT Profil de fixare FK, inferior, lung	1,5	1 Buc.	
Art.-Nr.	Denumire	Greutate kg/m	Unitate de împachetare	Preț în Euro/Buc.
229959-001	REHAU SOLECT Componentă de fixare FK, scurt 200 mm	0,3	1 Buc.	

4 ACUMULATOARE REHAU SOLECT

4.1. Boilere REHAU SOLECT pentru încălzirea apei potabile



Boiler REHAU SOLECT pentru apă potabilă, monovalent TW-M

Rezervor emailat de apă potabilă din oțel cu un schimbător de căldură cu țevă netedă sudată, protecție suplimentară prin anod de magneziu.

Deschidere flanșă, inclusiv placă flanșă DN 180 cu garnitură inelară ca posibilitate de revizie;

Racord pentru rezistența electrică de încălzire închisă din fabricație, izolată și acoperită; izolație termică din spumă cu înveliș de folie detașabil, culoarea învelișului aluminiu alb; capac superior pentru rezervor, capac pentru flanșa de revizie pentru racordul rezistenței electrice, din material plastic de culoare neagră; teci de imersie cu cleme de fixare pentru preluarea senzorilor instalației de reglare; racord de recirculare; termometru cu afișaj montat din fabricație; 3 picioare de poziționare libere atașate pachetului pentru echilibrare în caz de denivelări ale solului; racorduri cu rozete negre cu inscripții pentru racordare, toate racordurile laterale, racord pentru apa caldă și rece G 1" FE, racord recirculare G 3/4" (la rezervorul de apă potabilă 500 bivalent G1"); racord circuit solar sau de încălzire G 1" FI; racord cu filet G 1 1/2" FI pentru montarea rezistenței electrice de încălzire.

Presiune maximă de exploatare a spațiului de apă potabilă: 10 bar

Temperatura maximă de funcționare a spațiului de apă potabilă: 95°C

Rezervorul se va livra fără ventilul de siguranță pentru apă potabilă.

Racord rezistență electrică și afișaj temperatură deplasate cu 180° față de restul racordurilor (diferit de imagine!)

Art.-Nr.	Denumire	Dimensiune D x H în mm	Greutate kg/Buc.	Diagonală de răsturnare în mm	Unitate de împachetare	Preț în Euro/ Buc.
203965-001	REHAU SOLECT Boiler apă potabilă TW-M 200 l	610 x 1298	ca. 88	1394	1 Buc.	1102,50
203967-001	REHAU SOLECT Boiler apă potabilă TW-M 400 l	760 x 1800	ca. 145	1894	1 Buc.	1487,50



Boiler REHAU SOLECT pentru apă potabilă bivalent TW-B până la 500 litri

Boiler de apă potabilă, emailat, din oțel, cu două schimbătoare de căldură din țevă netedă, sudate, finisate conform DIN 4753, partea 1, și emailare interioară de calitate conform DIN 4753, partea 3, cu protecție contra coroziunii, protecție suplimentară cu un anod de magneziu conform DIN 4753 partea 6; deschidere flanșă inclusiv placă flanșă DN 180 cu garnitură de izolare ca posibilitate de revizie a rezistenței electrice de încălzire, închisă din fabricație, izolată și acoperită; izolație termică din spumă dură cu înveliș detașabil din folie, culoare înveliș alb-argintiu, capacul superior al rezervorului, al flanșei de revizie și al racordului rezistenței electrice din material plastic, de culoare neagră, canale senzori pentru poziționarea flexibilă a senzorului de temperatură (mutate cu 20° față de șirul de racorduri, separat, cu acces către canalul de senzori blocat cu capac) racord pentru recirculare; termometru indicator montat din fabricație, 3 picioare de poziționare în ambalaj pentru echilibrare în caz de pardoseală inegală; racorduri cu rozete negre cu inscripționarea racordurilor, toate racordurile laterale;

Racord de apă caldă și rece G 1" FE, racord circulație G 3/4" FE (în cazul boilerului pentru apă potabilă bivalent de 500 litri G 1" FE)

Racorduri circuit de încălzire și circuit solar G1" FI

Racord cu filet G 1 1/2" FI pentru montarea unei rezistențe electrice de încălzire

Presiune maximă de exploatare a spațiului de apă potabilă: 10 bar

Temperatura maximă de funcționare a boilerului de apă potabilă: 95°C

Rezervorul se va livra fără ventilul de siguranță pentru apă potabilă.

Deschiderea de verificare și curățare (revizie), racordul rezistenței electrice de încălzire și indicatorul de temperatură mutat cu 180° față de racorduri (imaginea diferă!).

Art.-Nr.	Denumire	Volum nominal	Dimensiune	Greutate	Diagonală de răsturnare	Unitate de împachetare	Preț în Euro/Buc.
203974-001	REHAU SOLECT Boiler apă potabilă bivalent 300 l	290 l	Ø 610 mm H 1755 mm	ca. 111 kg	1838 mm	1 Buc.	1434,12
203975-001	REHAU SOLECT Boiler apă potabilă bivalent 400 l	385 l	Ø 680 mm H 1800 mm	ca. 151 kg	1894 mm	1 Buc.	1626,63
203976-001	REHAU SOLECT Boiler apă potabilă bivalent 500 l	500 l	Ø 760 mm H 1806 mm	ca. 168 kg	1920 mm	1 Buc.	1828,75



Boiler REHAU SOLECT pentru apă potabilă bivalent TW 1000-B

Boiler pentru apă potabilă, emailat, din oțel, cu două schimbătoare de căldură din țevă netedă sudate, conform DIN 4753, partea 1, și cu emailare de calitate pe interior conform DIN 4753, partea 3, protejat contra coroziunii, suplimentar protejat cu doi anozii de magneziu conform DIN 4753, partea 6; flanșă închisă din fabricație conform DN 240 ca posibilitate de revizie; racorduri rezistențe electrice de încălzire, închise din fabricație; izolare și acoperire din plastic pentru racordul de încălzire, cuprinse în ambalaj. Canale pentru poziționarea flexibilă a senzorilor de temperatură; racord pentru recirculare; termometru indicator - țevă capilară pentru montarea senzorilor în canale, cuprins în ambalaj; toate racordurile laterale, racorduri apă potabilă G 1 ½" FE, posibilitate auxiliară de preluare prin racord superior opțional la apă caldă G 2" FI

Racord circulație G 1 ¼" FE

Racorduri circuite de încălzire: G 1" FI

Racorduri circuit solar G 1 ¼" FI

Racord cu filet G 1 ½" FI pentru montarea unei rezistențe electrice de încălzire.

Presiune maximă de exploatare a spațiului de apă potabilă: 6 bar

Temperatura maximă de funcționare a boilerului de apă potabilă: 95 °C

Rezervorul se livrează fără ventilul de siguranță pentru apă potabilă.

Rezervorul se livrează fără izolație termică. Izolația trebuie comandată separat!

Deschiderea de verificare și curățare (de revizie), racordul rezistenței electrice de încălzire și indicatorul de temperatură au racorduri mutate la 180° (Imaginea diferă!).

Art.-Nr.	Denumire	Volum nominal	Dimensiune	Greutate	Diagonală de răsturnare	Unitate de împachetare	Preț în Euro/Buc.
203978-001	REHAU SOLECT Boiler apă potabilă TW 1000-B	980 l	Ø 790 mm Ø 1000 mm* H 2228 mm H 2350 mm*	ca. 259 kg	2300 mm	1 Buc.	2800,00

* cu izolație

Set izolație REHAU SOLECT pentru boiler apă potabilă TW 1000-B

Set izolație pentru boiler apă potabilă TW 1000-B, compus din:

- înveliș din spumă moale PU fără FCKW din două componente, cu două fermoare, grosime 100 mm, cu caserare cu folie, culoare alb-argintiu, deschiderile pentru racorduri ștanțate din fabrică
- rondelă din spumă moale, ca izolare superioară a boilerului, grosime 100 mm
- rondelă din spumă moale, ca izolare a deschiderii de revizie
- capac superior al boilerului, al flanșei de revizie și capacul spațiului de acces în canalul de senzori din material plastic, culoare neagră
- rozete de prins și lipit pentru trecerile carcasi de izolare

Art.-Nr.	Denumire	Dimensiune ambalaj	Greutate	Unitate de împachetare	Preț în Euro/Buc.
203986-001	REHAU SOLECT Set izolație TW 1000-B	cca. 2340 x 1520 x 300 mm	cca. 15 kg	1 Buc.	647,50



Boiler REHAU SOLECT apă potabilă fără serpentină TW 1000

Boiler pentru apă potabilă, emailat, din oțel finisat conform DIN 4753, partea 1, cu emailare de calitate, pe interior, conform DIN 4753, partea 3, protejat contra coroziunii, protejat suplimentar cu un anod de magneziu, conform DIN 4753, partea 6, deschiderea de –flanșă închisă din fabricație conform DN 180 ca posibilitate de revizie; termometru indicator și racord termometru în ambalaj, două mufe de racordare G 1 ½" FI pentru montarea tecii de imersie pentru introducerea senzorilor de temperatură, racorduri separate de încărcare pentru încălzirea boilerului prin schimbătorul de căldură extern, toate racordurile laterale.

Racord apă caldă și rece G2" FE, suplimentar posibilitate de preluare prin racord opțional sus G2" FI

Racord superior apă caldă G 2" FI

Racorduri încărcare rezervor: G 2" FE

Racord circulație G 1" FE

Presiune maximă de exploatare a spațiului de apă potabilă: 10 bar

Temperatura max. de funcționare boiler apa potabila: 95 °C

Rezervorul se livrează fără ventilul de siguranță pentru apa potabilă.

Rezervorul se livrează fără izolație. Izolația trebuie comandată separat!

Deschiderea de verificare și curățare (de revizie), racordul rezistenței de încălzire și indicatorul de temperatură au racorduri mutate la 180° (Imaginea diferă!).

Art.-Nr.	Denumire	Volum nominal	Dimensiune	Greutate	Diagonală de răsturnare	Unitate de împachetare	Preț în Euro/Buc.
203983-001	REHAU SOLECT Boiler apă potabilă TW 1000 fără montaj	1000 l	Ø 790 mm Ø 990 mm* H 2228 mm H 2350 mm*	cca. 235 kg	2300 mm	1 Buc.	2760

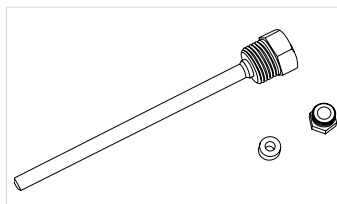
*cu izolație

Set izolare REHAU SOLECT pentru boiler apă potabilă 1000

Set izolare pentru boiler apă potabilă 1000, constând în:

- înveliș din spumă moale PU fără FCKW din două componente, cu fermoar, grosime 100 mm, cu caserare cu folie, culoare alb-argintiu, deschideri pentru racorduri ștanțate din fabrică
- Rondelă din spumă moale ca izolare superioara a boilerului, grosime 100 mm
- Rondelă din spumă moale ca izolare a deschiderii de revizie
- Capacul superior al boilerului, al flanșei de revizie și capacul spațiului de acces în canalul de senzori din material plastic, culoare neagră
- rozete de prins și lipit pentru trecerile carcasi de izolare, capac pentru acces la anod.

Art.-Nr.	Denumire	Dimensiune ambalaj	Greutate	Unitate de împachetare	Preț în Euro/Buc.
203989-001	REHAU SOLECT Set izolare pentru TW 1000 fără montaj	cca. 2340 x 1520 x 300 mm	cca. 15 kg	1 Buc.	720



Teacă de imersie REHAU SOLECT pentru boiler apă potabilă 1000 fără serpentină

Teacă de imersie din oțel superior pentru senzor de temperatură cu diametru de 5,5 și 6 mm, diametru exterior al țevii de măsurare 8 mm, material 1.4571, filet G ½" FE (SW 22) din material 1.4301 cu înfiletare Pg-7 din Ms58 nichelat și garnitură din silicon pentru etanșarea cablului de senzor și fixarea senzorului, lungime 150 mm

Presiune maximă de exploatare: 16 bar (la 90°C)

Temperatura maximă de funcționare: 180°C

Art.-Nr.	Denumire	Dimensiune	Greutate	Unitate de împachetare	Preț în Euro/Buc.
204227-001	REHAU SOLECT Teacă de imersie pentru TW 1000 fără montaj	150 mm	cca. 150 g	1 Buc.	53



Boiler apă potabilă REHAU SOLECT bivalent, pentru pompe de căldură TW 350 B-WP

Boiler apă potabilă, emailat, din oțel cu două schimbătoare de căldură din țeavă netedă, sudate, pentru funcționare bivalentă pompă de căldură și instalație solară, conform DIN 4753, partea 1, și cu emailare de calitate pe interior conform DIN 4753, partea 3, protejat contra coroziunii, protejat suplimentar cu un anod de magneziu conform DIN 4753, partea 6; cu serpentină elicoidală cu suprafață de transfer de 3,5 m² pentru încălzirea indirectă a conținutului rezervorului folosind pompa de căldură; deschiderea de flanșă inclusiv placa DN 180 cu rondelle de izolare ca posibilitate de revizie, racord pentru rezistența electrică, blindat din fabricație; izolat și acoperit; izolație termică din spumă rezistentă cu înveliș de folie detașabil, culoare înveliș alb-argintiu; capac superior boiler, capac al flanșei de revizie și capacul spațiului de acces în canalul de senzori din material plastic, culoare neagră, canale pentru poziționarea flexibilă a senzorilor (mutate cu 20° față de șirul de racorduri), accesul la canalul de senzor închis cu capac; racord circulație; termometru indicator montat din fabricație; 3 picioare de montaj incluse în ambalaj pentru echilibrarea pe pardoseli inegale; racorduri cu rozete de fixare sau lipire;

Racord lateral apă rece G 1" FE

Racord superior apă caldă G 1" FE

Racord lateral circulație G ¾" FE

Racord circuit glicol G 1" FI

Racorduri circuit de încălzire G 1 ¼" FI

Racord de înfiletare G 1 ½" FI pentru montarea unei rezistențe electrice de încălzire

Presiune maximă de exploatare boiler apă potabilă: 10 bar

Temperatură maximă de funcționare boiler apă potabilă: 95°C

Boilerul se livrează fără ventilul de siguranță pentru apa potabila.

Deschiderea de verificare și curățare (de revizie), racordul rezistenței electrice și indicatorul de temperatură au racorduri mutate la 180° (Imaginea diferă!).

Art.-Nr.	Denumire	Volum nominal	Dimensiune	Greutate*)	Diagonală de răsturnare	Unitate de împachetare	Preț în Euro/Buc.
203981-001	REHAU SOLECT Boiler apă potabilă TW 350 B-WP	350 l	Ø 680 mm H 1800 mm	ca. 191 kg	1930 mm	1 Buc.	2600

4.2. Boiler Kombi REHAU SOLECT



Boiler Kombi REHAU SOLECT

Boiler din oțel pentru prepararea agentului termic în rezervorul tampon, cu schimbător de căldură cu țevă netedă, montat prin sudare, presiune maximă de exploatare: 3 bar.

Boiler apă potabilă, emailat, poziționat în interior, din oțel, cu schimbător integrat de căldură cu țevă netedă precum și anod de magneziu pentru protecție, presiune maximă de exploatare: 10 bar, temperatură maximă de funcționare: 95°C.

2 teci imersate pentru senzori în boilerul de apă potabilă, racorduri pentru încălzire directă a boilerului de apă potabilă, a circuitului de apă potabilă și rece R 3/4", precum și de recirculare R 1/2", termometru cu afișaj în zona superioară a boilerului.

Racorduri laterale în variantele de mufe R 1" cu teci imersate pentru senzori sudate precum și o mufă laterală cu filet G 1 1/2" pentru montarea unei rezistențe electrice de încălzire.

Curgere liniștită de alimentare în boilerul tampon prin racorduri cu tablă apărătoare. Izolare prin spumă moale PU fără FCKW, detașabilă, grosime 100 mm, cu manta de folie din material plastic.

Culoarea mantalei: alb-argintiu, Culoarea capacelor: negru

Racord rezistență electrică și afișaj de temperatură deplasate cu 180° față de restul de racordurilor (diferit față de fig.)

Art.-Nr.	Denumire	Înălțime cu/fără izolație mm	Diametru cu/fără izolație mm	Greutate kg/Buc.	Diagonală de răsturnare fără izolație mm	Unitate de împachetare	Preț în Euro/Buc.
238360-002	REHAU SOLECT Boiler kombi 600/150	1960/1802	850/650	ca. 190	1850	1 Buc.	2531,37
238380-002	REHAU SOLECT Boiler kombi 750/180	1980/1845	950/750	ca. 210	1885	1 Buc.	2666,13
201425-001	REHAU SOLECT Boiler kombi 1000/240	2200/2060	990/790	ca. 251	2085	1 Buc.	3171,44

4.3. Acumulator monovalent tip Puffer (PU) REHAU SOLECT



Acumulator tampon monovalent REHAU SOLECT tip Puffer (PU) 1000 I

Vas acumulare din oțel pentru prepararea agentului termic în rezervorul tampon, cu schimbător de căldură cu țevă netedă sudată pentru încălzirea solară.

Racorduri laterale pentru tur solar și retur solar R1" FE

6 racorduri laterale tampon Rp 1 1/2" FI.

Racord lateral pentru montarea unei rezistențe electrice Rp 1 1/2" FI.

6 manșoane pentru senzori pentru racordurile laterale tampon, 1 manșon pentru senzor sudat la racordul pentru returul solar.

Toate racordurile tampon sunt dotate cu tablă apărătoare pentru a evita turbionarea în momentul pătrunderii apei.

Izolare prin spumă moale PU fără FCKW, detașabilă, grosime 100 mm, cu manta de folie din material plastic.

Culoarea mantalei: alb-argintiu; Culoarea capacelor: negru

Racordurile pentru rezistență electrică și pentru tur și retur solar deplasate cu 180° față de restul racordurilor (diferit față de fig.)

Presiune maximă de exploatare: 3 bar

Temperatură maximă de funcționare: 95°C

Art.-Nr.	Denumire	Înălțime cu/fără izolație în mm	Diametru cu/fără izolație în mm	Greutate kg/Buc.	Diagonală de răsturnare fără izolație în mm	Unitate de împachetare	Preț în Euro/Buc.
201535-001	REHAU SOLECT Puffer 1000 I monovalent	2120/2036	990/790	ca. 160	2070	1 Buc.	2021,25



Acumulator tampon REHAU SOLECT fără serpentină PU 1000 I

Acumulator din oțel pentru preluarea și stocarea agentului termic; 2 șiruri de racorduri la 90° cu câte 4 racorduri G 1 1/2" FI; racord superior suplimentar de preluare sau aerisire G 1 1/2" FI; toate racordurile laterale sunt prevăzute cu tablă apărătoare pentru accesul apei turbionare; canale cu cleme pentru senzori ce trec prin învelișul rezervorului pentru montajul senzorilor de temperatură cu diametru de ca. 4-10 mm. Izolație din spumă moale din PU fără conținut de FCKW, detașabilă, grosime 100 mm, cu înveliș din folie, culoarea învelișului alb-argintiu, capace de culoare neagră.

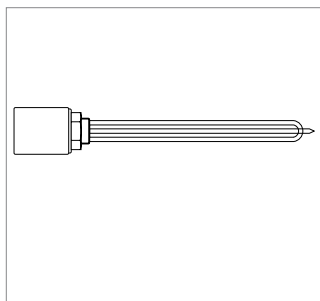
Presiune maximă de exploatare: 3 bar

Temperatura maximă de funcționare: 95 °C

(Imaginea diferă!)

Art.-Nr.	Denumire	Volum nominal	Dimensiune	Greutate	Diagonală de răsturnare	Unitate de împachetare	Preț în Euro/Buc.
203984-001	REHAU SOLECT Acumulator tampon PU 1000 fără serpentină	910 l	Ø 790 mm Ø 990 mm* H 2058 mm H 2100 mm*	ca. 122 kg	2100 mm	1 Buc.	1557,50

4.4. Rezistență electrică REHAU SOLECT



Rezistență electrică REHAU SOLECT

Corp de încălzit filetat cu tub de protecție al senzorului pentru încălzirea apei potabile. Domeniu de reglaj: 30-80°C

Funcția de protecție reglată fix la 100°C prin limitatorul de siguranță de temperatură

Montaj electroizolant

Racord: G 1 1/2"

Felul protecției: IP 54

Marcare CE

Art.-Nr.	Denumire	Tensiune de racordare electrică	Greutate kg/Buc.	Unitate de împachetare	Preț în Euro/Buc.
224228-001	REHAU SOLECT Rezistență electrică 2 kW	230 V	1,5	1 Buc.	317,63
224229-001	REHAU SOLECT Rezistență electrică 4,5 kW	400 V	1,5	1 Buc.	346,50
224233-001	REHAU SOLECT Rezistență electrică 6 kW	400 V	1,5	1 Buc.	365,75

Este recomandată numai pentru rezervor apă potabilă 500 litri

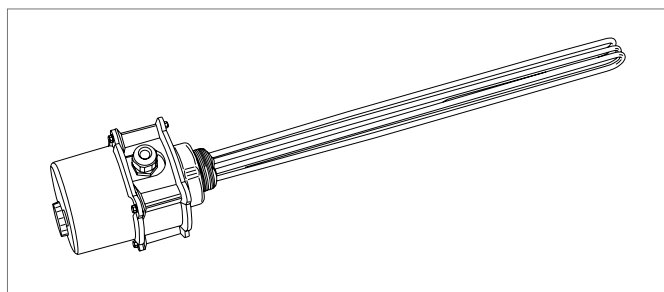
Rezistență electrică REHAU pentru boiler apă potabilă și sistem cu boiler de 2, respectiv 9 kW (disponibil, probabil, de la începutul lunii aprilie 2011)

Utilizată ca producător de căldură bivalentă pentru boiler apă potabilă și pentru sistem cu boiler.

Limitator de siguranță de temperatură reglat la 95° C – 8K.

Regulator temperatură reglabil între 30-80° C.

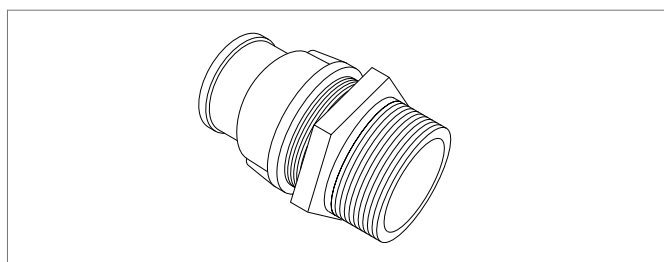
Putere electrică 2 kW (230 V), respectiv 3, 6 și 9 kW prin schimbare



Art. Nr.	Denumire	Racord	Tensiune racord	Greutate [kg/Buc.]	Unitate de împachetare	€/Buc.
354388-901	REHAU Rezistență electrică 2,0 kW	G1 ½ AG	1 × 230 V	1,3	1 Buc.	128,84
354391-901	REHAU Rezistență electrică 3,0 kW, 6,0 kW și 9,0 kW (comutabile)	G1 ½ AG	3 × 400 V	2,0	1 Buc.	179,02

Trecere pentru rezistența electrică REHAU (disponibil, probabil, de la începutul lunii aprilie 2011)

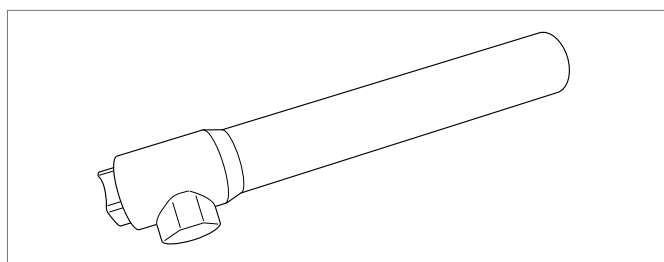
Trecere Rp ½ pe R2, la utilizarea rezistenței electrice care face legătura cu sistemele cu boiler.



Art. Nr.	Denumire	Racord	Greutate [kg/Buc.]	Unitate de împachetare	€/Buc.
354392-901	Trecere pentru rezistența electrică	Rp 1 ½ x R 2	1,2	1 Buc.	21,49

Izolație conductă pentru rezistența electrică REHAU (disponibil, probabil, de la începutul lunii aprilie 2011)

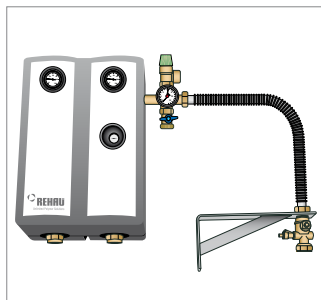
Izolația pentru conductă poate fi utilizată în combinație cu rezistența electrică REHAU, pentru producerea de căldură bivalentă.



Art. Nr.	Denumire	Greutate [kg/Buc.]	Unitate de împachetare	€/Buc.
354393-901	Izolație conductă pentru rezistența electrică	2,8	1 Buc.	129,95

5 GRUPURI DE POMPARE PG REHAU SOLECT

5.1. Grup de pompare REHAU SOLECT 6-20

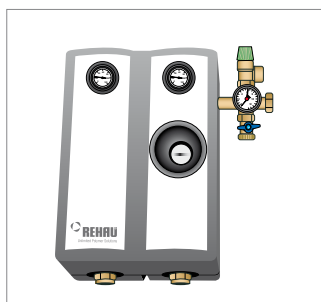


Unitate de construcție prefabricată, constând din:

2 robinete cu sferă, cu termometre (0°-120°C) și frâne gravitaționale integrate, pompă de circuit solar cu 3 trepte, cu posibilitate de separare și cu cablu electric de alimentare, grup de siguranță pe retur cu manometru 0-10 bar, ventil de siguranță 6 bar, robinet de spălare, umplere și golire inclusiv capac, racord flexibil, ventil cu capac și suport de perete pentru racordarea vasului de expansiune cu racord G 3/4", debitmetru cu domeniu de măsură 2-16 l/min cu robinet integrat de spălare, umplere și golire inclusiv capac, dezaerator permanent integrat pe tur, racorduri 3/4" cu fittinguri cu inel de strângere 18 mm, carcasă fonoizolantă din PPE și capac alb de plastic, material de întărire pentru montajul pe perete.

Art.-Nr.	Denumire	Dimensiune H x B x T	Greutate kg/Buc.	Unitate de împachetare	Preț în Euro/ Buc.
201451-001	REHAU SOLECT Grup de pompare 6-20	350 x 250 x 170	7,4	1 Buc.	462,00

5.2. Grup de pompare REHAU SOLECT 8-25

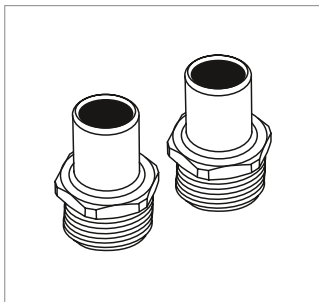


Unitate de construcție prefabricată, constând din:

2 robinete cu sferă, cu termometre (0°-120°C) și frâne gravitaționale integrate, pompă de circuit solar cu 3 trepte, cu posibilitate de separare și cu cablu electric de alimentare, grup de siguranță pe retur cu manometru 0-10 bar, ventil de siguranță 6 bar, robinet de spălare, umplere și golire inclusiv capac, racord flexibil, ventil cu capac și suport de perete pentru racordarea vasului de expansiune cu racord G 3/4", debitmetru cu domeniu de măsură 16-42 l/min cu robinet integrat de spălare, umplere și golire inclusiv capac, dezaerator permanent integrat pe tur, racorduri 1" cu fittinguri cu inel de strângere 28 mm, carcasă fonoizolantă din PPE și capac alb de plastic, material de întărire pentru montajul pe perete.

Art.-Nr.	Denumire	Dimensiune H x B x T	Greutate kg/Buc.	Unitate de împachetare	Preț în Euro/ Buc.
201453-001	REHAU SOLECT Grup de pompare 8-25	350 x 250 x 170	9,7	1 Buc.	721,88

5.3. Set de accesorii REHAU SOLECT PG 6-20

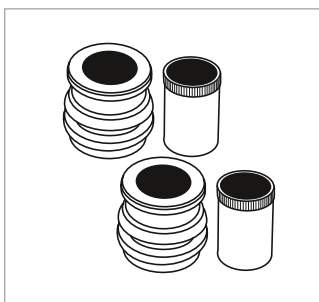


Trecere cu etanșare plată

de la Grupul de pompare REHAU SOLECT PG 6-20 la filet exterior ¾" pentru țevă flexibilă din inox DN 16.

Setul este compus din 2 treceri.

Art.-Nr.	Denumire	Greutate kg/Buc.	Unitate de împachetare	Preț în Euro/ Buc.
201768-001	REHAU SOLECT Set de trecere de la PG la ¾" FE pentru țevă INOX DN 16	0,2	1 Buc.	28,78



Trecere

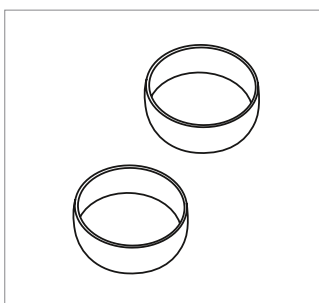
de la Grupul de pompare REHAU SOLECT PG 6-20 la țevă de cupru 15 x 0,8 mm.

Compus din:

2 treceri

2 manșoane de susținere

Art.-Nr.	Denumire	Greutate kg/Buc.	Unitate de împachetare	Preț în Euro/ Buc.
201771-001	REHAU SOLECT Set de trecere de la PG la 15 mm CU	0,2	1 Buc.	28,30



Trecere

de la Grupul de pompare REHAU SOLECT PG 6-20 la țevă de cupru 22 x 1 mm.

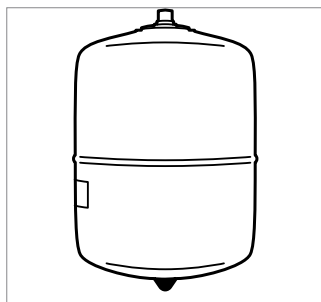
Compus din:

2 treceri

Art.-Nr.	Denumire	Greutate kg/Buc.	Unitate de împachetare	Preț în Euro/ Buc.
201778-001	REHAU SOLECT Set de trecere de la PG la 22 mm CU	0,2	1 Buc.	13,09

6 VASE DE EXPANSIUNE MAG REHAU SOLECT

6.1. Vas de expansiune REHAU SOLECT



Vas de expansiune REHAU SOLECT

Vas de expansiune cu membrană pentru instalații solare

Presiune maximă de exploatare: 10 bar

Temperatură maximă constantă de încărcare a membranei: 100°C

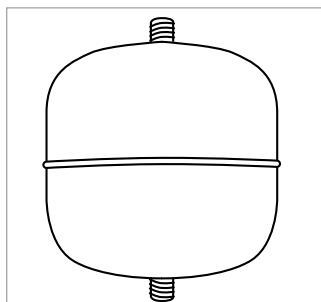
Culoare: alb

Racord: G 3/4"

Presiune de preîncărcare: 2,5 bar

Art.-Nr.	Denumire	Diametru în mm	Înălțime	Greutate kg/Buc.	Unitate de împachetare	Preț în Euro/Buc.
231201-001	REHAU SOLECT Vas de expansiune 18 l	270	350	5,7	1 Buc.	96,16
231211-001	REHAU SOLECT Vas de expansiune 24 l	300	392	6,2	1 Buc.	125,13
237979-001	REHAU SOLECT Vas de expansiune 35 l	380	400	8,0	1 Buc.	190,58
238170-001	REHAU SOLECT Vas de expansiune 50 l	380	537	10,2	1 Buc.	250,25
201533-001	REHAU SOLECT Vas de expansiune 80 l	450	608	16,3	1 Buc.	471,63
204078-001	REHAU SOLECT Vas de expansiune 105 l	500	716	21,1	1 Buc.	473,37

6.2. Vas antecuplant și accesorii REHAU SOLECT



Vas antecuplant REHAU SOLECT

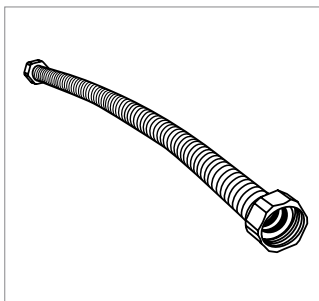
Vas de racordare pentru instalațiile solare

Presiune maximă de exploatare: 8 bar

Culoare: alb

Racord: G 3/4" pentru racordul direct la grupul de pompare

Art.-Nr.	Denumire	Diametru în mm	Înălțime în mm	Greutate kg/Buc.	Unitate de împachetare	Preț în Euro/Buc.
227938-001	REHAU SOLECT Vas antecuplant 12 l	270	326	2,3	1 Buc.	101,06
204075-001	REHAU SOLECT Vas antecuplant 18 l	270	406	4,1	1 Buc.	122,67
204077-001	REHAU SOLECT Vas antecuplant 35 l	380	471	6,9	1 Buc.	227,50

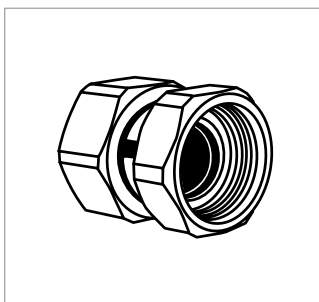


Racord flexibil din inox 0,5 m REHAU SOLECT

Racord flexibil din inox DN 16 pentru îmbinarea flexibilă, fără lipire între vasul antecuplant și vasul de expansiune cu volum de 35 l respectiv 50 l.

Constând din: 1 x racord flexibil din oțel cu 2 fittinguri olandeze G 3/4" FI precum și 2 garnituri plate.

Art.-Nr.	Denumire	Lungime în mm	Greutate kg/Buc.	Unitate de împachetare	Preț în Euro/Buc.
227937-001	REHAU SOLECT Racord flexibil 0,5 m	500,0	0,2	1 Buc.	21,18



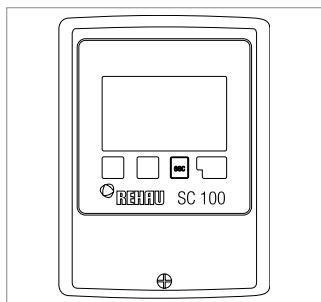
Racord 3/4" REHAU SOLECT

Racordul pentru îmbinarea fără lipire între vasul antecuplant și vasul de expansiune cu volum de 18 l, respectiv 24 l.

Constând din: 1 x 3/4" FI și 3/4" piuliță olandeză precum și 2 garnituri plate.

Art.-Nr.	Denumire	Greutate kg/Buc.	Unitate de împachetare	Preț în Euro/Buc.
228530-001	REHAU SOLECT Racord 3/4"	0,1	1 Buc.	20,40

7 REGULATOARE SOLARE SC REHAU SOLECT



Automatizare REHAU SOLECT SC 100

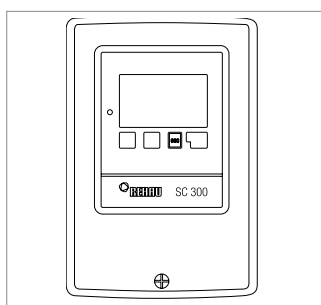
Regulator solar de temperatură diferențială pentru un câmp de colectori și un boiler.

3 intrări pentru senzori și o ieșire de comandă

Ușor de utilizat, meniu cu textul în clar, în 13 limbi, pe un ecran LCD alb, iluminat, meniu de asistență la punerea în funcțiune. Calculul cantității de căldură prin intermediul valorii nominale a debitului.

Limbi: DE, GB, FR, BG, SK, RO, RU, MK, HR, RS, TR, GR, HU, ALB

Art.-Nr.	Denumire	Greutate în kg	Unitate de împachetare	Preț în Euro/Buc.
202873-001	REHAU SOLECT Regulator solar SC 100 (1 senzor de colector, 1 senzor de boiler)	0,6	1 Buc.	240,63



Automatizare REHAU SOLECT SC 300

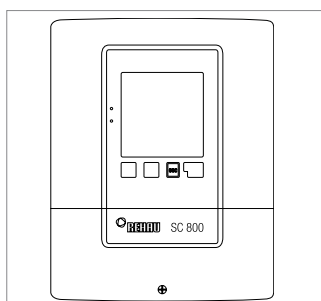
Regulator solar de temperatură diferențială pentru unul sau două câmpuri de colectori, folosit pentru încălzirea apei potabile, pentru aport la încălzire și încălzirea piscinei, cu maxim 2 consumatori de căldură. 6 intrări pentru senzori și 3 ieșiri de comandă (dintre care una cu reglaj al turației).

Ușor de utilizat, meniu cu textul în clar, în 13 limbi, pe un ecran LCD alb, iluminat, meniu de asistență la punerea în funcțiune.

20 variante hidraulice de bază și diverse alte funcții (răcirea câmpului de colectori, ridicarea temperaturii returului, funcție pentru piscină, funcție antilegionella, răcire prin retur, by-pass solar, calculul cantității de căldură prin intermediul valorii nominale a debitului)

Limbi: DE, GB, FR, BG, SK, RO, RU, MK, HR, RS, TR, GR, HU, ALB

Art.-Nr.	Denumire	Greutate în kg	Unitate de împachetare	Preț în Euro/Buc.
202874-001	REHAU SOLECT Regulator solar SC 300 (1 senzor de colector, 4 senzori de boiler)	1,2	1 Buc.	433,13



Automatizare REHAU SOLECT SC 800 (disponibilă din trimestrul al II-lea al anului 2011)

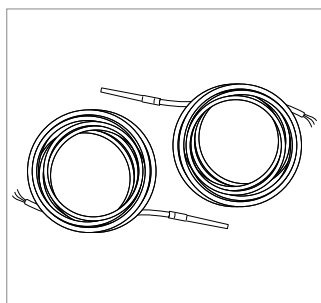
Regulator solar de temperatură diferențială pentru unul sau două câmpuri de colectori, folosit pentru încălzirea apei potabile, pentru aport la încălzire și încălzirea piscinei, cu maxim 3 consumatori de căldură. 12 intrări pentru senzori și 8 ieșiri de comandă (dintre care una cu reglarea turației și una liberă de potențial)

Ușor de utilizat, meniu cu textul în clar, în 13 limbi, pe un ecran LCD alb, iluminat, meniu de asistență la punerea în funcțiune.

36 variante hidraulice de bază și diverse alte funcții (răcirea câmpului de colectori, ridicarea temperaturii returului, funcție pentru piscină, funcție antilegionella, răcire prin retur, by-pass solar, calculul cantității de căldură prin intermediul debitmetrului volumetric sau al senzorului VFS, funcție de încălzire/răcire, posibilitatea salvării datelor pe card Micro-SD).

Limbi: DE, GB, FR, BG, SK, RO, RU, MK, HR, RS, TR, GR, HU, ALB

Art.-Nr.	Denumire	Greutate în kg	Unitate de împachetare	Preț în Euro/Buc.
202875-001	REHAU SOLECT Regulator solar SC 800 (1 senzor de colector, 4 senzori de boiler)	1,5	1 Buc.	875,88



Senzor de temperatură REHAU SOLECT

Pentru REHAU SOLECT SC 100, SC 300, SC 800

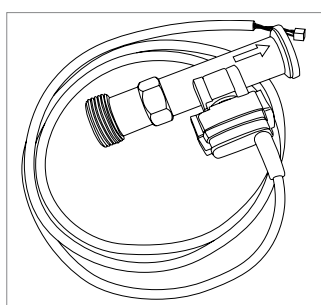
Senzori de temperatură pentru colectori și boilere, pentru conectare la automatizările din seria SC.

Senzorul de conductă poate fi folosit și la regulatorul stației de apă proaspătă, la recircularea apei calde.

Tip: PT 1000

Diametru: 6 mm

Art.-Nr.	Denumire	Cablu de legătură	Domeniu de măsură °C	Lungime cablu în mm	Greutate kg/Buc.	Unitate de împachetare	Preț în Euro/Buc.
202876-001	REHAU SOLECT Senzor de colector	silicon, gri	-40 ... + 300 °C	4000	0,2	1 Buc.	32,25
202877-001	REHAU SOLECT Senzor de boiler	silicon, gri	-40 ... + 300 °C	2000	0,1	1 Buc.	23,10
202879-001	REHAU SOLECT Senzor de conductă	silicon, gri	-40 ... + 300 °C	1500	0,1	1 Buc.	30,32



Senzor REHAU SOLECT VFS 1-12

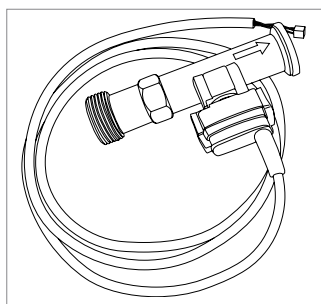
Pentru REHAU SOLECT SC 800

Senzor combinat pentru măsurarea debitului și a temperaturii, necesar pentru calculul cantității de căldură.

Prevăzut pentru un debit între 1-12 l/min.

Domeniu de măsură recomandat: debit între 1-12 l/min.

Art.-Nr.	Denumire	Greutate în kg	Unitate de împachetare	Preț în Euro/Buc.
202885-001	REHAU SOLECT Senzor VFS 1-12 l/min	0,8	1 Buc.	250,25



Senzor REHAU SOLECT VFS 2-40

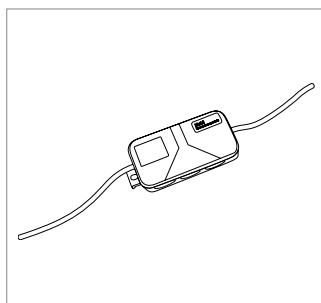
Pentru REHAU SOLECT SC 800

Senzor combinat pentru măsurarea debitului și a temperaturii, necesar pentru calculul cantității de căldură.

Prevăzut pentru un debit între 2-40 l/min.

Domeniu de măsură recomandat: debit între 10-40 l/min.

Art.-Nr.	Denumire	Greutate în kg	Unitate de împachetare	Preț în Euro/Buc.
202886-001	REHAU SOLECT Senzor VFS 2-40 l/min	0,9	1 Buc.	250,25



Protecție la supratensiune REHAU SOLECT

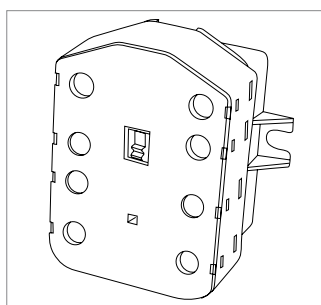
Pentru REHAU SOLECT SC 100, SC 300, SC 800

Protecție la supratensiune pentru toate aparatele seriei SC în vederea protecției automatizării împotriva tensiunii induse (de exemplu în cazul unui fulger)

Protecție la supratensiune cu diode de protecție în carcasă (IP 55) pentru montajul pe perete

Dimensiuni: cca. 90 x 43 mm

Art.-Nr.	Denumire	Greutate în kg	Unitate de împachetare	Preț în Euro/Buc.
202899-001	REHAU SOLECT Protecție supratensiune	0,1	1 Buc.	26,47



Cutie rele REHAU SOLECT

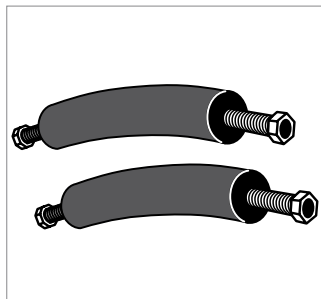
Pentru REHAU SOLECT SC 100, SC 300, SC 800

Cu contacte libere de potențial, normal închise și normal deschise, pentru separarea diverselor circuite de curent.

Tensiune: 10A / 250V

Art.-Nr.	Denumire	Greutate în kg	Unitate de împachetare	Preț în Euro/Buc.
202881-001	REHAU SOLECT Cutie rele	0,1	1 Buc.	76,04

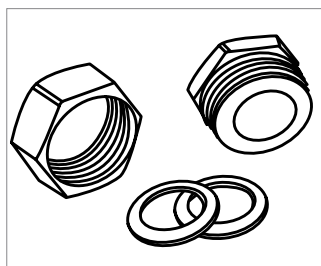
8 ACCESORII REHAU SOLECT



Conductă de racordare – colector REHAU SOLECT

Țevi flexibile din inox preizolate DN 16 pentru racordul flexibil, fără lipire al colectorilor și ghidarea țevii sub acoperiș constând din: 1 x conductă de racord cu 2 fittinguri olandeze G 3/4" FI, 1 conductă de racord cu 1 fitting olandez G 3/4" FI și fitting G 3/4" FE, precum și 4 garnituri plate, izolație rezistentă la UV și temperatură.

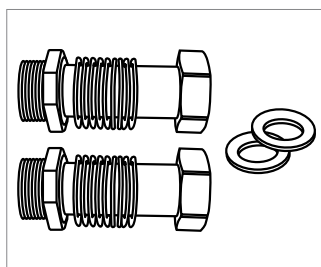
Art.-Nr.	Denumire	Lungime în mm	Greutate kg/Buc.	Unitate de împachetare	Preț în Euro/Buc.
225233-001	REHAU SOLECT Conductă de racordare pentru colector	1000	1,2	1 Buc.	60,15



Capac și dop de închidere 3/4" REHAU SOLECT pentru colectorii vană

Pentru închiderea racordurilor de colector neutilizate
1x capac de închidere G 3/4" FI
1 x dop de închidere G 3/4" FE
precum și 2 garnituri plate

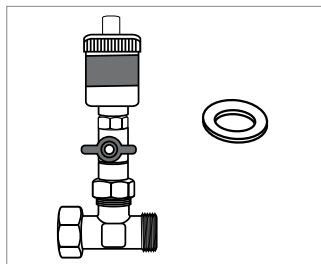
Art.-Nr.	Denumire	Greutate kg/Buc.	Unitate de împachetare	Preț în Euro/Buc.
225235-001	REHAU SOLECT Capac și dop închidere 3/4"	0,2	1 Buc.	10,78



Compensatori în set REHAU SOLECT

În cazul interconectării în câmpuri colectori a mai mult de 6 colectori, pentru compensarea dilatațiilor termice de lungime, utilizabilă și ca îmbinare flexibilă a colectoarelor, inclusiv izolație termică și garnituri plate.
Set cu doi compensatori și două garnituri plate.

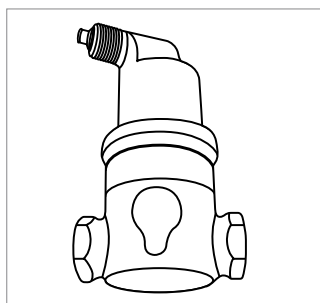
Art.-Nr.	Denumire	Lungime în mm	Greutate kg/Buc.	Unitate de împachetare	Preț în Euro/Buc.
238180-001	REHAU SOLECT Compensatori în set	63	0,1	1 Buc.	68,33



Set de dezaerare REHAU SOLECT

Dezaerisitor rapid, ce poate fi izolat de câmpul de colectare
Racorduri: G 3/4".
Set cu 1 garnitură plată
Temperatură maximă de funcționare: 150°C
Presiune maximă de exploatare: 6 bar

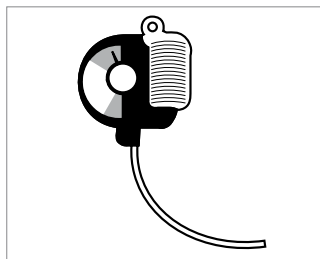
Art.-Nr.	Denumire	Greutate kg/Buc.	Unitate de împachetare	Preț în Euro/Buc.
231221-001	REHAU SOLECT Set de dezaerare	0,6	1 Buc.	95,29



Dezaerator automat REHAU SOLECT

Pentru îndepărtarea complet automată a aerului din circuitele solare cu antigel (amestecuri apă-glicol).
Pentru montarea pe orizontală în turul instalației solare în apropierea acumulatorului, racord Rp 3/4"
Temperatură maximă de funcționare: 180°C
Presiune maximă de exploatare: 10 bar

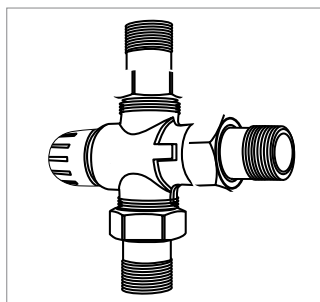
Art.-Nr.	Denumire	Lățime în mm	Înălțime în mm	Greutate kg/Buc.	Unitate de împachetare	Preț în Euro/Buc.
275918-001	REHAU SOLECT Dezaerator automat	85	144	1,2	1 Buc.	182,88



Verificator antigel REHAU SOLECT

Verificator punct de îngheț pentru agentul termic Propilenglicol

Art.-Nr.	Denumire	Greutate kg/Buc.	Unitate de împachetare	Preț în Euro/Buc.
231261-001	REHAU SOLECT Verificator antigel	0,2	1 Buc.	41,39



Ventil termostatic de amestec REHAU SOLECT

Pentru limitarea temperaturii apei calde menajere în punctele de consum.
Reglabil fără trepte între 30°C și 70°C.
Cu strat anticarder din alamă rezistentă la dezincare inclusiv fittinguri olandeze cu etanșare plată.
Temperatură maximă de funcționare: 100°C
Presiune maximă de exploatare: 10 bar

Art.-Nr.	Denumire	k_{vs} m ³ /h	Greutate kg/Buc.	Unitate de împachetare	Preț în Euro/Buc.
275928-001	REHAU SOLECT Ventil termostatic de amestec, DN 20, inclusiv fittinguri olandeze R 3/4"	1,9	0,9	1 Buc.	115,50
275938-001	REHAU SOLECT Ventil termostatic de amestec, DN 25, inclusiv fittinguri olandeze R 1"	1,65	1,4	1 Buc.	139,57

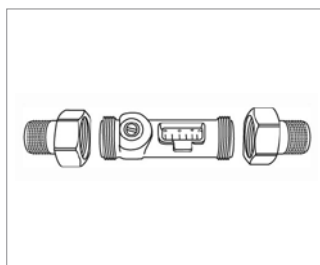


Clapetă de sens REHAU SOLECT

Pentru montajul în racordul apei reci și calde al ventilului termostatic de amestec REHAU SOLECT, inclusiv garniturile plate necesare.
Temperatură maximă de funcționare: 95°C
Setul constă în două clapete antiretur de scurgere și două garnituri plate.

Art.-Nr.	Denumire	k_{vs} m ³ /h	Greutate kg/Buc.	Unitate de împachetare	Preț în Euro/Buc.
220079-001	REHAU SOLECT Clapetă de sens DN 20	3,0	0,03	1 Buc.	24,07
220052-001	REHAU SOLECT Clapetă de sens DN 25	2,6	0,04	1 Buc.	31,76

*inclusiv ventil termostatic de amestec REHAU SOLECT



Ventil de reglare REHAU SOLECT

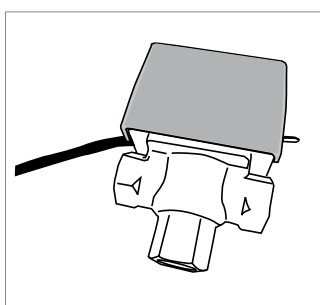
Rotametrul pentru reglarea circuitului hidraulic.

Adecvat pentru apa de încălzire și agentul termic solar, inclusiv fittinguri olandeze.

Temperatură maximă de funcționare: 100°C

Presiune maximă de exploatare: 10 bar

Art.-Nr.	Denumire	Domeniu de măsură l/min.	k_{vs} m ³ /h	Greutate kg/Buc.	Unitate de împachetare	Preț în Euro/ Buc.
275948-001	REHAU SOLECT Ventil de reglare DN 15 inclusiv fittinguri olandeze R 1/2"	2-8	1,8	0,4	1 Buc.	57,27
275958-001	REHAU SOLECT Ventil de reglare DN 20 inclusiv fittinguri olandeze R 3/4"	4-15	5,0	0,4	1 Buc.	89,03



Ventil cu trei căi pentru comutare REHAU SOLECT

Electroventilul cu trei căi, cu revenire mecanică pentru distribuția apei de încălzire și a agentului termic solar (amestecuri apă/glicol)

Tensiune electrică de alimentare pentru acționare ventil: 230 V, AB-B deschis fără curent.

Cablu de racord trifilar, lungime de cablu cca. 50 cm.

Piesă manuală pentru blocarea în poziția de mijloc a ventilului.

Temperatură maximă de lucru: 110°C

Presiune maximă de exploatare: 10 bar

Art.-Nr.	Denumire	Racord	Δp_{max} bar	k_{vs} m ³ /h	Greutate kg/Buc.	Unitate de împachetare	Preț în Euro/ Buc.
220053-001	REHAU SOLECT Ventil cu trei căi pentru comutare DN 20	Rp 3/4"	1,54	7,8	1,1	1 Buc.	191,54
220054-001	REHAU SOLECT Ventil cu trei căi pentru comutare DN 25	Rp 1"	0,62	12,6	1,1	1 Buc.	202,13

Ventil de închidere cu două căi REHAU SOLECT

Electroventilul de închidere, cu două căi, cu revenire mecanică pentru distribuția apei de încălzire și a agentului termic solar (amestecuri apă/glicol)

Tensiune electrică de alimentare pentru acționare ventil: 230 V

Mod de funcționare: închis fără curent

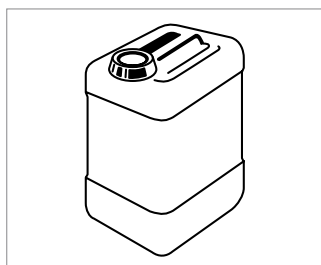
Cablu de racord trifilar, lungime de cablu cca. 50 cm.

Piesă manuală pentru blocarea în poziția de mijloc a ventilului.

Temperatură maximă de lucru: 110°C

Presiune maximă de exploatare: 10 bar

Art.-Nr.	Denumire	Racord	Δp_{max} bar	k_{vs} m ³ /h	Greutate kg/Buc.	Unitate de împachetare	Preț în Euro/ Buc.
204073-001	REHAU SOLECT Ventil de închidere cu două căi DN 25	Rp 1"		12,6		1 Buc.	262,50



Mediu de agent termic REHAU SOLECT

Mediu de agent termic propilenglicol
Gata amestecat, protecție la îngheț până la -30°C.

Art.-Nr.	Denumire	Greutate kg/Buc.	Unitate de împachetare	Preț în Euro/ Buc.
231151-001	REHAU SOLECT Mediu de agent termic 10 l	11	1 Buc.	57,27
220130-001	REHAU SOLECT Mediu de agent termic 25 l	26,5	1 Buc.	134,75

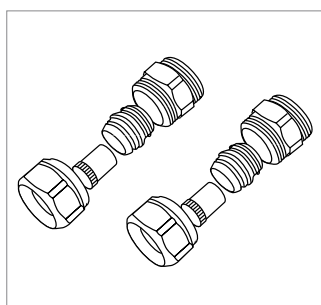


Tubulatură compactă REHAU SOLECT Cu

Tubulatură flexibilă pentru legătura de la colector la boiler, cu conducte tur-retur (SF-Cu moale) și cablu de senzor, protejate în izolație termică rezistentă la UV și temperatură, inclusiv coliere de fixare, șuruburi de ancorare și dibluri de perete.

A se marca țevile pentru evitarea unei confuzii între tur și retur.

Art.-Nr.	Denumire	DN în mm	Lungime în m	Greutate kg/Buc.	Unitate de împachetare	Preț în Euro/ Buc.
231281-001	REHAU SOLECT Tubulatură compactă	15	10	9	1 Buc.	346,50
231291-001	REHAU SOLECT Tubulatură compactă	15	15	13,5	1 Buc.	423,50
231301-001	REHAU SOLECT Tubulatură compactă	15	20	18	1 Buc.	693,00

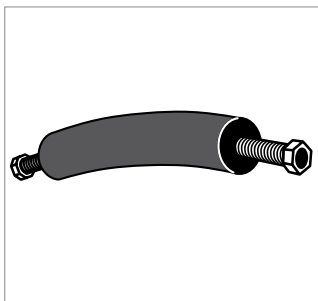


Trecere de la tubulatura compactă de Cu la conductele de racordare colectori

Trecere de la tubulatura compactă Cu la conductele de racordare colectori, constând din:

2 fittinguri cu inel de strângere pentru racordarea tubulaturii compacte Cu 15 x 0,8 mm la conducta de racordare colector.

Art.-Nr.	Denumire	Greutate în kg	Unitate de împachetare	Preț în Euro/ Buc.
202905-001	REHAU SOLECT Trecere de la tubulatura compactă Cu la conductele de racordare colectori	0,2	1 Buc.	23,10



Conductă de racord izolată REHAU SOLECT

Țeavă din oțel inoxidabil preizolată, pentru racordul flexibil fără sudură de la colectori la țevile de sub acoperiș.

Izolare cu folie de protecție

Constând din:

1 x conductă de racord DN 16, lungime 5 m cu 2 fittinguri olandeze G $\frac{3}{4}$ " FI

1 x niplu dublu, cu etanșare plată $\frac{3}{4}$ "

3 x garnituri de cauciuc $\frac{3}{4}$ "

conductor pentru senzor 2 x 0,75 mm²

2 x conectori pentru cablu 0,5 -1,5 mm²

Art.-Nr.	Denumire	Greutate kg/Buc.	Unitate de împachetare	Preț în Euro/Buc.
201576-001	REHAU SOLECT Conductă de racord izolată 5 m	2,0	1 Buc.	105,87
201577-001	REHAU SOLECT Conductă de racord izolată 10 m	3,9	1 Buc.	187,69



Tubulatură compactă REHAU SOLECT INOX

Tubulatură flexibilă pentru legătura de la colector la boiler, cu conducte tur-retur din inox și cablu de senzor, protejate în izolație termică rezistentă la UV și temperatură, inclusiv coliere de fixare, șuruburi de ancorare și dibluri de perete.

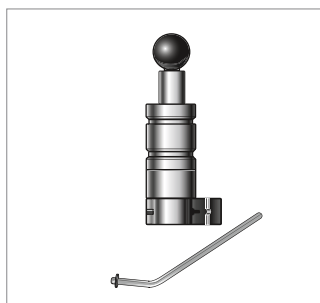
Art.-Nr.	Denumire	DN în mm	Lungime în m	Greutate kg/Buc.	Unitate de împachetare	Preț în Euro/Buc.
201578-001	REHAU SOLECT Tubulatură compactă INOX	16	10	8,0	1 Buc.	399,44
201579-001	REHAU SOLECT Tubulatură compactă INOX	16	15	11,0	1 Buc.	596,75
201581-001	REHAU SOLECT Tubulatură compactă INOX	16	20	14,0	1 Buc.	798,87
203561-001	REHAU SOLECT Tubulatură compactă INOX	20	10	9,9	1 Buc.	437,50
203574-001	REHAU SOLECT Tubulatură compactă INOX	20	15	14,0	1 Buc.	656,25
203575-001	REHAU SOLECT Tubulatură compactă INOX	20	20	17,2	1 Buc.	866,25



Tubulatură compactă REHAU SOLECT INOX – livrare la colac

Tubulatură flexibilă pentru legătura de la colector la boiler, cu conducte tur-retur din inox și cablu de senzor, protejate în izolație termică rezistentă la UV și temperatură.

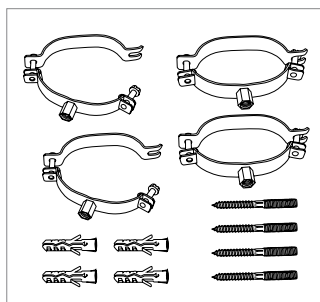
Art.-Nr.	Denumire	DN în mm	Lungime în m	Greutate kg/Buc.	Unitate de împachetare	Preț în Euro/Buc.
203559-001	REHAU SOLECT Tubulatură compactă INOX	16	50	41,9	1 Buc.	1785,00
203578-001	REHAU SOLECT Tubulatură compactă INOX	20	50	47,3	1 Buc.	1925,00



Set de montaj flanșe REHAU SOLECT

Set de dispozitive pentru atașarea flanșelor la țevile flexibile INOX din oțel inoxidabil DN 16

Art.-Nr.	Denumire	Greutate kg/Buc.	Unitate de împachetare	Preț în Euro/Buc.
201534-001	REHAU SOLECT Set montaj flanșe	1,4	1 Buc.	187,69

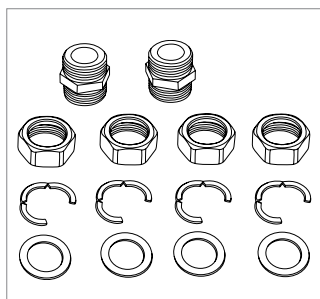


Set coliere ovale INOX REHAU SOLECT

Set pentru fixarea tubulaturii compacte din INOX pe perete, compus din:

- 4 × coliere de fixare
- 4 × șuruburi de ancorare
- 4 × dibluri

Art.-Nr.	Denumire	DN în mm	Greutate kg/Buc.	Unitate de împachetare	Preț în Euro/Buc.
203579-001	REHAU SOLECT Set coliere ovale INOX	16	0,5	1 Buc.	17,24
203581-001	REHAU SOLECT Set coliere ovale INOX	20	0,5	1 Buc.	17,67

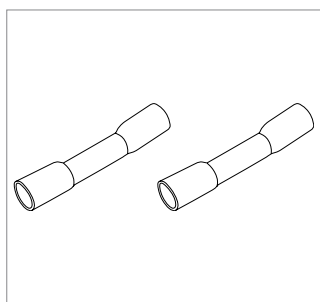


Set fittinguri INOX REHAU SOLECT

Set pentru racordarea resturilor de țevă, respectiv a furniturilor la metru la tubulatura compactă INOX, compus din:

- 4 x inele de fixare din oțel superior, patentat
- 4 x piulițe olandeze
- 4 x garnituri
- 2 x nipluri duble cu garnitură plată

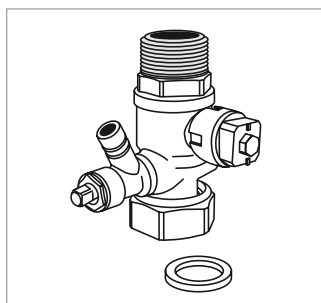
Art.-Nr.	Denumire	DN în mm	Greutate kg/Buc.	Unitate de împachetare	Preț în Euro/Buc.
203584-001	REHAU SOLECT Set fittinguri INOX	16	0,3	1 Buc.	26,25
203585-001	REHAU SOLECT Set fittinguri INOX	20	0,5	1 Buc.	35,88



Set joncțiuni de conexiune REHAU SOLECT

Set 2 joncțiuni de conexiune pentru prelungirea cablului de senzori din tubulatura compactă de INOX, respectiv Cu

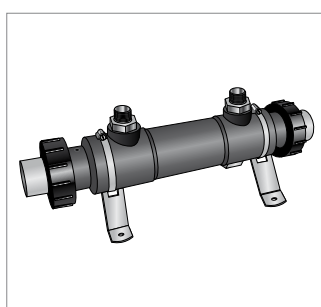
Art.-Nr.	Denumire	Greutate kg/Buc.	Unitate de împachetare	Preț în Euro/Buc.
203587-001	REHAU SOLECT Set joncțiuni de conexiune	0,01	1 Buc.	1,28



Ventil cu capac

Ventil cu capac ¾" adecvat pentru solar, complet metalic, pentru verificarea vaselor de expansiune cu membrană 18-50 l, respectiv ventil cu capac 1" adecvat pentru solar, complet metalic, pentru verificarea vaselor de expansiune cu membrană 80 l fără golirea instalației și demontarea vasului.
Cu robinet de golire și robinet de blocare cu siguranță pentru capac.

Art.-Nr.	Denumire	Greutate kg/Buc.	Unitate de împachetare	Preț în Euro/ Buc.
201493-001	REHAU SOLECT Ventil cu capac ¾"	0,4	1 Buc.	28,69
201494-001	REHAU SOLECT Ventil cu capac 1"	0,5	1 Buc.	47,65



Schimbător de căldură pentru piscină SWT 12 REHAU SOLECT

Schimbător de căldură compact cu carcasă din plastic robustă, rezistentă la temperaturi ridicate și schimbător de căldură fascicular din țevi de oțel inoxidabil pentru încălzirea piscinelor private cu max. 12 colectori REHAU SOLECT

Racord cu flanșă D50, detașabilă, din PVC și fitting olandez.

Racord circuit solar: R ¾" FE

Presiune maximă de utilizare: Carcasă: 2,5 bar, schimbător de căldură: 6 bar

Material fascicul de țevi: 1.4404 respectiv 1.4571 (316 L respectiv 316 Ti)

Temperatură maximă pentru utilizarea de durată: 140°C

Temperatură maximă pentru utilizarea cu durată limitată: 200°C (<50 ore), 290°C (<1 oră)

Art.-Nr.	Denumire	Lungime în mm	Greutate kg/Buc.	Unitate de împachetare	Preț în Euro/ Buc.
201473-001	REHAU SOLECT Schimbător de căldură pentru piscină SWT12	525	2,4	1 Buc.	510,12



Teacă de imersie pentru încălzirea piscinei

Teacă imersată din oțel inoxidabil cu element de fixare cablu pentru înregistrarea exactă a temperaturii din piscină, inclusiv garnitură de etanșare din cauciuc și țevă din oțel inoxidabil conformă DIN 431 pentru montarea în carcasele cu pereți subțiri

Material: 1.4401 (AISI 316)

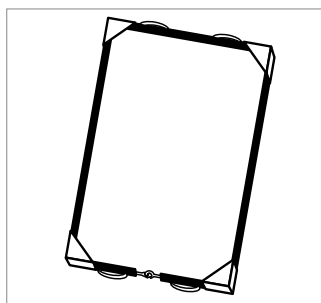
Lungime de imersie: 60 mm

Diametru interior: Ø 6,5 mm

Racord filet G 1/4"

Clasa de protecție a etanșării filetate pentru cablu: IP 68

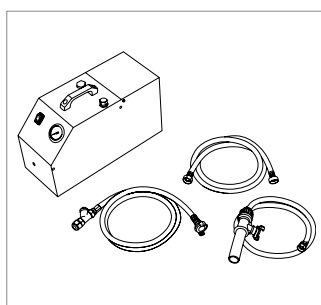
Art.-Nr.	Denumire	Lungime în mm	Greutate kg/Buc.	Unitate de împachetare	Preț în Euro/ Buc.
201474-001	REHAU SOLECT Teacă de imersie pentru piscină	105	0,2	1 Buc.	43,31



Chingă pentru colectorii vană WK

Chingă pentru transportul colectoarelor vană REHAU SOLECT

Art.-Nr.	Denumire	Greutate kg/Buc.	Unitate de împachetare	Preț în Euro/ Buc.
231271-001	REHAU SOLECT Chingă pentru colectorii vană WK	4	1 Buc.	173,25



Pompă SBP REHAU SOLECT de umplere și spălare

Pompă de umplere și spălare cu autoamorsare, pentru spălarea, aerisirea și umplerea instalațiilor solare.

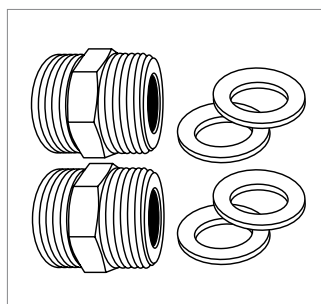
Posibilă racordarea directă la grupurile de pompare REHAU SOLECT PG.

Debit maxim de exploatare: 50 l/min

Înălțime maximă de pompare: 54 m

Temperatura maximă a mediului: 90°C

Art.-Nr.	Denumire	Greutate în kg	Unitate de împachetare	Preț în Euro/ Buc.
201531-001	REHAU SOLECT Pompă de umplere și spălare	15	1 Buc.	865,28



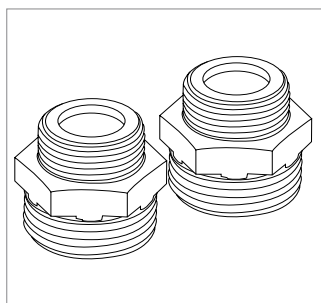
Niplu dublu 3/4" REHAU SOLECT

Niplu dublu pentru îmbinarea țevelor ondulate din oțel inoxidabil DN 16 (tubulatură compactă INOX, conducte de racordare izolate, conducte de racordare colector)

Compus din:

2 nipluri duble 3/4" cu etanșare plată și 4 garnituri

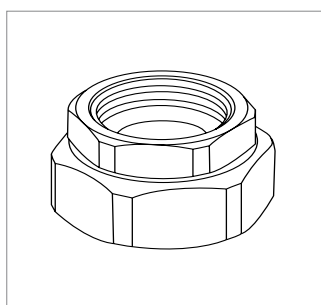
Art.-Nr.	Denumire	Greutate în kg	Unitate de împachetare	Preț în Euro/ Buc.
201491-001	REHAU SOLECT Niplu dublu 3/4"	0,3	1 Buc.	22,62



REHAU SOLECT set nipluri reduse 1" x 3/4" FE alamă

Trecere pentru conexiunea conductei de racordare a colectorului la colectorul transversal (racord stânga)

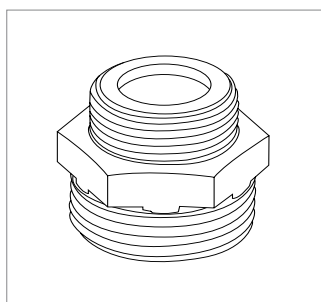
Art.-Nr.	Denumire	Greutate în kg	Unitate de împachetare	Preț în Euro/Buc.
203589-001	REHAU SOLECT Set nipluri reduse 1" x 3/4" FE	0,3	1 Buc.	17,33



Trecere REHAU SOLECT 3/4" FI x 1" FI alamă

Trecere pentru conexiunea conductei de racordare a colectorului la colectorul transversal (racord dreapta)

Art.-Nr.	Denumire	Greutate în kg	Unitate de împachetare	Preț în Euro/Buc.
202984-001	REHAU SOLECT Trecere 3/4" FI x 1" FI	0,2	1 Buc.	10,32



Niplu redus 1" x 3/4" FE REHAU SOLECT

Trecerea de la vasul antecuplant la țeava ondulată din oțel INOX DN 16

Art.-Nr.	Denumire	Greutate în kg	Unitate de împachetare	Preț în Euro/Buc.
203215-001	REHAU SOLECT Niplu redus 1" x 3/4" FE	0,2	1 Buc.	8,93

9 LISTA DE COMANDĂ REHAU SOLECT

Nr. adresă de expediere/marcare a pachetelor și felul pachetelor						
În caz de întrebări indicați numărul dovezii de expediere						
Nr. AB	Nr. Client	Regiune	ADM	VA	LB	REDUCERE:
Adresa de expediere:			Adresa de facturare (în cazul în care diferă de adresa de expediție):			Referință
						BRKZ SL
						Data comandă
						Nr. Comandă
						Data expediere
						Mod expediere
						Condiții de livrare
Sunt valabile condițiile generale de plată și livrare REHAU.						

Denumire	Observație	Unit. de imp.	Art.-Nr.	Cantitate
REHAU SOLECT WK 1 D - OS		1 Buc.	202274-100	
REHAU SOLECT WK 1 S - OS		1 Buc.	202273-100	
REHAU SOLECT WK 1 T - OS		1 Buc.	202597-100	
REHAU SOLECT WK 1 D - 300		1 Buc.	202053-101	
REHAU SOLECT WK 1 S - 300		1 Buc.	202052-101	
REHAU SOLECT WK 1 T - 300		1 Buc.	202596-101	
REHAU SOLECT WK 1 D - 200M E		1 Buc.	204139-100	
REHAU SOLECT WK 1 S - 200M E		1 Buc.	204143-100	
REHAU SOLECT WK 1 T - 200M E		1 Buc.	204144-100	
REHAU SOLECT WK 2 D - OS		1 Buc.	223997-100	
REHAU SOLECT WK 2 S - OS		1 Buc.	223996-100	
REHAU SOLECT WK 2 T - OS		1 Buc.	201726-100	
REHAU SOLECT WK 2 D - 300		1 Buc.	223994-102	
REHAU SOLECT WK 2 S - 300		1 Buc.	223993-102	
REHAU SOLECT WK 2 T - 300		1 Buc.	201723-102	
REHAU SOLECT WK 3 D - OS		1 Buc.	224006-102	
REHAU SOLECT WK 3 S - OS		1 Buc.	224005-102	
REHAU SOLECT WK 3 D - OS		1 Buc.	201735-102	
REHAU SOLECT WK 3 D - 400		1 Buc.	224003-102	
REHAU SOLECT WK 3 S - 400		1 Buc.	223999-102	
REHAU SOLECT WK 3 T - 400		1 Buc.	201728-102	
REHAU SOLECT WK 3 D - 500		1 Buc.	226668-102	
REHAU SOLECT WK 3 S - 500		1 Buc.	226666-102	
REHAU SOLECT WK 3 T - 500		1 Buc.	201733-102	
REHAU SOLECT WK 6 D - 1000 TW		1 Buc.	202059-301	
REHAU SOLECT WK 6 S - 1000 TW		1 Buc.	202057-301	
REHAU SOLECT WK 6 T - 1000 TW		1 Buc.	204165-302	
REHAU SOLECT WK 6 D - OS TW		1 Buc.	204169-300	
REHAU SOLECT WK 6 S - OS TW		1 Buc.	204173-300	
REHAU SOLECT WK 6 T - OS TW		1 Buc.	204174-300	
REHAU SOLECT RK 2 D - 300		1 Buc.	204944-101	
REHAU SOLECT RK 2 T - 300		1 Buc.	204946-101	
REHAU SOLECT RK 2 S - 300		1 Buc.	204947-101	
REHAU SOLECT RK 2 D - OS		1 Buc.	204948-101	
REHAU SOLECT RK 2 T - OS		1 Buc.	204949-101	
REHAU SOLECT RK 2 S - OS		1 Buc.	204953-101	

Denumire	Observație	Unit. de imp.	Art.-Nr.	Cantitate
REHAU SOLECT RK 3 D - 400		1 Buc.	204994-101	
REHAU SOLECT RK 3 T - 400		1 Buc.	204995-101	
REHAU SOLECT RK 3 S - 400		1 Buc.	204997-101	
REHAU SOLECT RK 3 D - OS		1 Buc.	204998-101	
REHAU SOLECT RK 3 T - OS		1 Buc.	204999-101	
REHAU SOLECT RK 3 S - OS		1 Buc.	205013-101	
REHAU SOLECT Kombi WK 4 D 600/150		1 Buc.	220134-300	
REHAU SOLECT Kombi WK 4 S 600/150		1 Buc.	220132-300	
REHAU SOLECT Kombi WK 4 T 600/150		1 Buc.	202324-300	
REHAU SOLECT Kombi WK 4 D 750/180		1 Buc.	202444-302	
REHAU SOLECT Kombi WK 4 S 750/180		1 Buc.	202437-302	
REHAU SOLECT Kombi WK 4 T 750/180		1 Buc.	202601-302	
REHAU SOLECT Kombi WK 4 D - OS		1 Buc.	202201-300	
REHAU SOLECT Kombi WK 4 S - OS		1 Buc.	202603-300	
REHAU SOLECT Kombi WK 4 T - OS		1 Buc.	202325-300	
REHAU SOLECT Kombi WK 5 D 750/180		1 Buc.	220137-300	
REHAU SOLECT Kombi WK 5 D 1000/240		1 Buc.	202447-300	
REHAU SOLECT Kombi WK 5 S 750/180		1 Buc.	220136-300	
REHAU SOLECT Kombi WK 5 S 1000/240		1 Buc.	202446-300	
REHAU SOLECT Kombi WK 5 T 750/180		1 Buc.	202604-300	
REHAU SOLECT Kombi WK 5 T 1000/240		1 Buc.	202605-300	
REHAU SOLECT Kombi WK 5 D - OS		1 Buc.	202203-300	
REHAU SOLECT Kombi WK 5 S - OS		1 Buc.	202606-300	
REHAU SOLECT Kombi WK 5 T - OS		1 Buc.	202607-300	
REHAU SOLECT Kombi WK 6 D 1000/240		1 Buc.	220142-302	
REHAU SOLECT Kombi WK 6 S 1000/240		1 Buc.	220140-302	
REHAU SOLECT Kombi WK 6 T 1000/240		1 Buc.	202609-302	
REHAU SOLECT Kombi WK 6 D - OS		1 Buc.	202204-300	
REHAU SOLECT Kombi WK 6 S - OS		1 Buc.	202611-300	
REHAU SOLECT Kombi WK 6 T - OS		1 Buc.	202613-300	
REHAU SOLECT Kombi RK 4 D 600/150		1 Buc.	205016-301	
REHAU SOLECT Kombi RK 4 T 600/150		1 Buc.	205017-301	
REHAU SOLECT Kombi RK 4 S 600/150		1 Buc.	205018-301	

Denumire	Observație	Unit. de împ.	Art.-Nr.	Cantitate
REHAU SOLECT Kombi RK 4 D - OS		1 Buc.	205019-301	
REHAU SOLECT Kombi RK 4 T - OS		1 Buc.	205023-301	
REHAU SOLECT Kombi RK 4 S - OS		1 Buc.	205024-301	
REHAU SOLECT Kombi RK 5 D 750/180		1 Buc.	205027-301	
REHAU SOLECT Kombi RK 5 T 750/180		1 Buc.	205028-301	
REHAU SOLECT Kombi RK 5 S 750/180		1 Buc.	205029-301	
REHAU SOLECT Kombi RK 5 D - OS F		1 Buc.	205033-301	
REHAU SOLECT Kombi RK 5 T - OS F		1 Buc.	205034-301	
REHAU SOLECT Kombi RK 5 S - OS F		1 Buc.	205035-301	
REHAU SOLECT WK 12 D - 2x1000		1 Buc.	205049-301	
REHAU SOLECT WK 12 S - 2x1000		1 Buc.	205053-301	
REHAU SOLECT WK 12 T - 2x1000		1 Buc.	205054-301	

Denumire	Observație	Unit. de împ.	Art.-Nr.	Cantitate
REHAU SOLECT RK 12 D - 2x1000		1 Buc.	205038-301	
REHAU SOLECT RK 12 S - 2x1000		1 Buc.	205039-301	
REHAU SOLECT RK 12 T - 2x1000		1 Buc.	205043-301	
REHAU SOLECT Kombi WK 8 D - 1000		1 Buc.	205056-801	
REHAU SOLECT Kombi WK 8 S - 1000		1 Buc.	205057-801	
REHAU SOLECT Kombi WK 8 T - 1000		1 Buc.	205058-801	
REHAU SOLECT Kombi RK 8 D - 1000		1 Buc.	205045-801	
REHAU SOLECT Kombi RK 8 S - 1000		1 Buc.	205046-801	
REHAU SOLECT Kombi RK 8 T - 1000		1 Buc.	205047-801	

Denumire	Observație	Unit. de împ.	Art.-Nr.	Cantitate
Colector tip vană		1 Buc.	231001-004	
Set de montaj pe acoperiș WK		1 Buc.	231011-001	
Etrieri pe acoperiș				
Set de montaj WK		1 Buc.	231021-001	
Șuruburi de ancorare				
Profile transversale pentru 2 colectori vană		1 Buc.	231031-001	
Profile transversale pentru 1 colector vană		1 Buc.	231041-001	
Set de îmbinare pentru profile transversale		1 Buc.	231051-001	
Set montaj WK în acoperiș		1 Buc.	231071-001	
Extindere/set montaj WK în acoperiș		1 Buc.	231081-001	
Amplasare liberă WK	45°	1 Buc.	231061-001	
Colector ramă RK		1 Buc.	204104-001	
Set montaj pe acoperiș RK		1 Buc.	204097-001	
Etrieri de acoperiș				
Extindere pentru set montaj pe acoperiș RK		1 Buc.	204129-001	
Etrieri de acoperiș				
Set montaj pe acoperiș RK		1 Buc.	204103-001	
Șuruburi de ancorare				
Extindere pentru set montaj pe acoperiș RK		1 Buc.	204133-001	
Șuruburi de ancorare				
Set amplasare liberă RK	45°	1 Buc.	204099-001	
Extindere set montaj amplasare liberă RK	45°	1 Buc.	204134-001	
Șine portante pentru 2 colectori ramă		1 Buc.	204109-001	
Șine portante pentru 1 colector ramă		1 Buc.	204107-001	
Set racord șine portante RK		1 Buc.	204113-001	
Colector orizontal QK		1 Buc.	202421-001	
Set montaj pe acoperiș QK		1 Buc.	202896-001	
Etrieri de acoperiș				
Set montaj pe acoperiș		1 Buc.	231021-001	
Șuruburi de ancorare				
Profile transversale pentru 1 colector orizontal		1 Buc.	202423-001	
Set de îmbinare pentru profile transversale		1 Buc.	231051-001	
Suport amplasare liberă QK	45°	1 Buc.	202424-001	
Preț adițional colector de fațadă FK 4 mm		1 Buc.	220500-001	
Preț adițional colector de fațadă FK 6 mm		1 Buc.	220502-001	
Colector fațadă APGF		1 Buc.	220503-001	
Profil de fixare FK și elemente de fixare FK		1 Buc.	220504-001	
		1 Buc.	229959-001	
Boiler de apă potabilă monovalent TW-M	200 l	1 Buc.	203965-001	
	395 l	1 Buc.	203967-001	
Boiler de apă potabilă bivalent	300 l	1 Buc.	203974-001	
	400 l	1 Buc.	203975-001	
	500 l	1 Buc.	203976-001	
	1000 l	1 Buc.	203978-001	
Set izolare pentru boiler apă potabilă	TW-1000-B	1 Buc.	203986-001	
Boiler apă potabilă fără montaj	1000 l	1 Buc.	203983-001	
Set izolare pentru boiler apă potabilă	TW-1000	1 Buc.	203978-001	
	fără montaj			
Teacă de imersie pentru boiler apă potabilă	TW-1000 o.E.	1 Buc.	204227-001	
	fără montaj			
Boiler apă potabilă bivalent WP	TW 350 B-WP	1 Buc.	203981-001	
Boiler Kombi	600/150	1 Buc.	238360-002	
	750/180	1 Buc.	238380-002	
	1000/240	1 Buc.	201425-001	
Acumulator monovalent tip Puffer PU	1000 l	1 Buc.	201535-001	
Acumulator tip Puffer PU fără serpentină	1000 l	1 Buc.	203984-001	
Rezistență electrică	2 kW	1 Buc.	224228-001	
	4,5 kW	1 Buc.	224229-001	
	6 kW	1 Buc.	224233-001	
Grup de pompare	6-20	1 Buc.	201451-001	
	8-25	1 Buc.	201453-001	
Trecere cu etanșare plată PG 6-20		1 Buc.	201768-001	
Trecere PG 6-20	15 x 0,8 mm	1 Buc.	201771-001	
	22 x 1 mm	1 Buc.	201778-001	

Denumire	Observație	Unit. de împ.	Art.-Nr.	Cantitate
Vas de expansiune	18 l Inhalt	1 Buc.	231201-001	
	24 l Inhalt	1 Buc.	231211-001	
	35 l Inhalt	1 Buc.	237979-001	
	50 l Inhalt	1 Buc.	238170-001	
	80 l Inhalt	1 Buc.	201533-001	
	105 l Inhalt	1 Buc.	204078-001	
Vas antedecuplant	12 l	1 Buc.	227938-001	
	18 l	1 Buc.	204075-001	
	35 l	1 Buc.	204077-001	
Teavă ondulată din oțel 0,5 m		1 Buc.	227937-001	
Racord ¾		1 Buc.	228530-001	
Regulator solar SC 100		1 Buc.	202873-001	
Regulator solar SC 300		1 Buc.	202874-001	
Regulator solar SC 800		1 Buc.	202875-001	
Senzor de colector		1 Buc.	202876-001	
Senzor de boiler		1 Buc.	202877-001	
Senzor de conductă		1 Buc.	202879-001	
Senzor VFS 2-40 l/min		1 Buc.	202886-001	
Senzor VFS 1-12 l/min		1 Buc.	202885-001	
Protecție supratensiune		1 Buc.	202899-001	
Cutie relee		1 Buc.	202881-001	
Conductă racordare colectori		1 Buc.	225233-001	
Capac și dop 3/4"		1 Buc.	225235-001	
Set compensatori		1 Buc.	238180-001	
Set dezaerare		1 Buc.	231221-001	
Separator microbule de aer		1 Buc.	275918-001	
Ventil termostatic de amestec	DN 20	1 Buc.	275928-001	
	DN 25	1 Buc.	275938-001	
Set opritori refluxare	DN 20	1 Buc.	220079-001	
	DN 25	1 Buc.	220052-001	
Ventil de reglare	DN 15	1 Buc.	275948-001	
	DN 20	1 Buc.	275958-001	
Ventil de reglare cu 3 căi	DN 20	1 Buc.	220053-001	
	DN 25	1 Buc.	220054-001	
Ventil de reglare cu 2 căi	DN 25	1 Buc.	204073-001	
Mediu de agent termic	10 l	1 Canistră	231151-001	
	25 l	1 Canistră	220130-001	
Tubulatură compactă Cu	15/10	1 Buc.	231281-001	
	15/15	1 Buc.	231291-001	
	15/20	1 Buc.	231301-001	
Trecere de la tubulatura compactă Cu		1 Buc.	202905-001	
Conductă de racord izolată	5 m	1 Buc.	201576-001	
	10 m	1 Buc.	201577-001	
Tubulatură compactă INOX	16/10	1 Buc.	201578-001	
	16/15	1 Buc.	201579-001	
	16/20	1 Buc.	201581-001	
	20/10	1 Buc.	203561-001	
	20/15	1 Buc.	203574-001	
	20/20	1 Buc.	203575-001	
Tubulatură compactă INOX – livrată la metru	16/50	1 Buc.	203559-001	
	20/50	1 Buc.	203578-001	
Set de montaj flanșe		1 Buc.	201534-001	
Set coliere ovale INOX	16 mm	1 Buc.	203579-001	
	20 mm	1 Buc.	203581-001	
Set fittinguri INOX	16 mm	1 Buc.	203584-001	
	20 mm	1 Buc.	203585-001	
Set joncțiuni de conexiune		1 Buc.	203587-001	
Verificator antigel		1 Buc.	231261-001	
Ventil cu capac 1"		1 Buc.	201494-001	
Ventil cu capac 3/4"		1 Buc.	201493-001	
Schimbător de căldură pentru piscină		1 Buc.	201473-001	
SWT12				
Teacă de imersie		1 Buc.	201474-001	
Pompă de umplere și spălare		1 Buc.	201531-001	
Chingă transport		1 Buc.	231271-001	
Niplu dublu 3/4"		1 Buc.	201491-001	
Set nipluri reduse 1" x 3/4" FE alamă		1 Buc.	203589-001	
Trecere 3/4" FI x 1" FI alamă		1 Buc.	202984-001	
Niplu redus 1" x 3/4" FE		1 Buc.	203215-001	

10 LISTA DE PREȚURI PIESE DE SCHIMB REHAU SOLECT

Denumire	Observație	Unit. de împ.	Art.-Nr.	Preț	Denumire	Observație	Unit. de împ.	Art.-Nr.	Preț
Piese de schimb pentru colectori					Parte componentă M8x25				
Garnitură de etanșare plată 3/4	Garnitură plată ¾ pentru WK+RK 2232, pentru 231001-003 și 204104-001 – 10 buc.	1 Set	351393-001	404,25		Parte componentă din 204129-001, 204133-001 și 204134-001	1 Buc.	353974-001	
Garnitură de etanșare plată 1	Garnitură plată 1 QK + TS pentru 202421-001 10 buc.	1 Set	351445-001	1,83	Garnitură de cauciuc Șuruburi de ancorare	Parte componentă din 204103-001 și 204133-001	1 Buc.	353976-001	
Cheie de montaj WK+RK 2232	Cheie de montaj WK+RK 2232 pentru 231001-003 și 204104-001	1 Buc.	351394-001	14,15	Piese de schimb pentru boiler				
Cheie de montaj TS+QK	Cheie de montaj TS + QK pentru 202421-001	1 Buc.	351453-001	15,20	Etanșare cu flanșe DN 180	Etanșare cu flanșe pentru 203974-001, 203975-001, 203976-001, 203983-001, 203949-001, 203954-001 și 203981-001	1 Buc.	204229-001	
Piese de schimb pentru seturi de montaj RK 2232					Șaibă de protecție DN 180	Șaibă de protecție pentru 203974-001, 203975-001, 203976-001, 203983-001, 203949-001, 203954-001 și 203981-001	1 Buc.	204233-001	
Șaibă M8 pentru profil U	Parte componentă din 204097-001, 204129-001, 204103-001, 204133-001, 204099-001 și 204134-001	1 Buc.	353957-001		Etanșare cu flanșe DN 240	Etanșare cu flanșe pentru 203978-001	1 Buc.	204234-001	
Piuliță hexagonală M8	Parte componentă din 204097-001, 204129-001, 204103-001, 204133-001, 204099-001 și 204134-001	1 Buc.	353959-001		Termometru boiler TW	Termometru boiler pentru 203974-001, 203975-001, 203976-001, 203949-001, 203954-001 și 203981-001	1 Buc.	204235-001	
Șurub torbant M8x25	Parte componentă din 204097-001 și 204129-001	1 Buc.	353961-001		Termometru tub capilar	Termometru tub capilar pentru 203978-001 și 203983-001	1 Buc.	204237-001	
Piuliță hexagonală de siguranță M8	Parte componentă din 204097-001 și 204129-001	1 Buc.	353962-001		Capac detașabil Flanșă 180	Capac detașabil flanșă pentru 203974-001, 203975-001, 203976-001, 203949-001, 203954-001, 203983-001 și 203981-001	1 Buc.	204238-001	
Console cu etrieri acoperiș	Parte componentă din 204097-001, 204129-001, 204103-001, 204133-001, 204099-001 și 204134-001	1 Buc.	353964-001		Capac detașabil Flanșă 240	Capac detașabil flanșă pentru 203978-001	1 Buc.	204239-001	
T-Nut 8x25	Parte componentă din 204097-001, 204129-001, 204103-001, 204133-001, 204099-001 și 204134-001	1 Buc.	353966-001		Capac boiler 610 x 50 mm	Capac boiler pentru 203974-001 și 203949-001	1 Buc.	204245-001	
Șuruburi de ancorare pentru piesa de fixare	Parte componentă din 204103-001 și 204133-001	1 Buc.	353967-001		Capac boiler 680 x 50 mm	Capac boiler pentru 203975-001 și 203954-001	1 Buc.	204247-001	
Etrieri acoperiș cu tampon de cauciuc	Parte componentă din 204097-001 și 204129-001	1 Buc.	353969-001		Capac boiler 760 x 50 mm	Capac boiler pentru 203976-001	1 Buc.	204248-001	
Piesă de fixare RK 2232	Parte componentă din 204097-001, 204129-001, 204103-001, 204133-001, 204099-001 și 204134-001	1 Buc.	353971-001		Capac boiler 680 x 50 WP	Capac boiler pentru 203981-001	1 Buc.	204249-001	
Piesă de fixare (partea de sus) RK 2232	Parte componentă din 204097-001, 204103-001 și 204099-001	1 Buc.	353972-001		Capac KOMBI 600/150	Capac boiler KOMBI 600/150 pentru 238360-002	1 Buc.	351426-001	45,72

Denumire	Observație	Unit. de împ.	Art.-Nr.	Preț
Capac KOMBI 750/180	Capac boiler KOMBI 750/180 pentru 238380-002	1 Buc.	351427-001	49,57
Capac KOMBI 1000/240	Capac boiler Kombi 1000/240 pentru 201425-001	1 Buc.	351428-001	59,58
Capac PU 1000	Capac PU 1000 pentru 201535-002, 201535-003, 204936-001, 204993-001 și 203984-001	1 Buc.	351429-001	59,58
Protecție izolație TW 300 B	Protecție izolație pentru 203974-001	1 Buc.	204258-001	
Protecție izolație TW 400 B	Protecție izolație pentru 203975-001	1 Buc.	204259-001	
Protecție izolație TW 500 B	Protecție izolație pentru 203976-001	1 Buc.	204263-001	
Protecție izolație TW 350 B-WP	Protecție izolație pentru 203981-001	1 Buc.	204273-001	
Set izolație TW 1000 B	Set izolație pentru 203978-001	1 Buc.	203986-001	647,50
Izolație KOMBI 600/150	Izolație KOMBI 600/150 pentru 238360-002	1 Buc.	351414-001	856,62
Izolație KOMBI 750/180	Izolație KOMBI 750/180 pentru 238380-002	1 Buc.	351415-001	877,80
Izolație KOMBI 1000/240	Izolație KOMBI 1000/240 pentru 201425-001	1 Buc.	351416-001	961,54
Izolație PU 1000	Izolație PU 1000 pentru 203984-001	1 Buc.	203991-001	
Izolație PU 1000 M	Izolație PU 1000 M pentru 201535-002	1 Buc.	351418-001	837,38
Anod de Mg TW 33x650	Anod de Mg pentru 203974-001 și 203978-001/jos	1 Buc.	204297-001	
Anod de Mg TW 33x700	Anod de Mg pentru 203975-001, 203949-001 și 203983-001	1 Buc.	204298-001	
Anod de Mg TW 33x750	Anod de Mg pentru 203954-001 și 203978-001/sus	1 Buc.	204299-001	
Anod de Mg TW 33x850	Anod de Mg pentru 203976-001	1 Buc.	204303-001	
Anod de Mg TW 33x1000	Anod de Mg pentru 203981-001	1 Buc.	204304-001	
Șurub de închidere TW M8	Anod cu șurub de închidere 204297-001, 204298-001, 204299-011, 204303-001 și 204304-001; Trebuie comandat câte unul pentru fiecare anod menționat mai sus (Montajul nu este izolat!)	1 Buc.	204338-001	

Denumire	Observație	Unit. de împ.	Art.-Nr.	Preț
Etanșare 8,4x2 (Anod TW)	Etanșare anod de Mg 204297-001, 204298-001, 204299-001, 204303-001 și 204304-001; Trebuie comandat câte unul pentru fiecare anod menționat mai sus (Montajul nu este izolat!)	1 Buc.	204339-001	
Acoperirea fantei	Acoperirea fantei pentru 203974-001, 203975-001, 203976-001, 203949-001, 203954-001 și 203981-001; opțional, toate boilerile pot avea canalele acoperite (TW-B, TW B-C, TW-WP)	1 Buc.	204307-001	
Picioare de poziționare pentru boiler TW	Picioare de poziționare pentru 203974-001, 203976-001, 203945-001 și 203981-001	1 Buc.	204309-001	
Rezistență electrică cu capac	Rezistență electrică cu capac pentru 203974-001, 203975-001, 203976-001, 203954-001 și 203981-001	1 Buc.	204314-001	
Izolație anod TW	Izolație anod TW pentru 203974-001, 203975-001, 203976-001, 203949-001, 203954-001 și 203981-001	1 Buc.	204343-001	
Anod de Mg 26 x 500 1 AG	Anod de Mg (sus) pentru 231181-002 și 231191-002	1 Buc.	351396-001	59,63
Anod de Mg 26 x 700 1 AG	Anod de Mg (sus) pentru 220511-002	1 Buc.	351397-001	101,06
Anod de Mg 33 x 800 1 1/4	Anod de Mg (jos) pentru 201575-001	1 Buc.	351398-001	90,00
Anod de Mg 40 x 420, M8, izol.	Anod de Mg (jos) pentru 231181-002 și 201575-001	1 Buc.	351399-001	69,78

Denumire	Observație	Unit. de împ.	Art.-Nr.	Preț	Denumire	Observație	Unit. de împ.	Art.-Nr.	Preț
Anod de Mg 33x500, M8, izol.	Anod de Mg (jos) pentru 231191-002, 220511-002, 238360-002, 238380-002 și 201425-001	1 Buc.	351402-001	191,06					
Acoperirea capacului demontabil de examinare și control	Acoperirea capacului demontabil de examinare și control DN 150 pentru 231181-002, 231191-002, 220511-002, 238360-002, 238280-002, 201425-001, 201575-001, 201535-002, 201535-003, 204936-001, 203993-001 și 203984-001	1 Buc.	351404-001	27,33	Manetă robinet cu bilă PG roșu	Manetă robinet cu bilă PG roșu pentru 201451-001 și 201453-001	1 Buc.	351435-001	17,23
Termometru de boiler	Termometru de boiler pentru:231181-002, 231191-002, 220511-002, 238360-002, 238380-002, 201425-001, 201535-002, 201535-003, 204936-001, 204993-001 și 203984-001	1 Buc.	351405-001	19,20	Manetă robinet cu bilă PG albastru	Manetă robinet cu bilă PG albastru pentru 201451-001 și 201453-001	1 Buc.	351436-001	17,23
Picioare pentru boiler	Picioare pentru boiler TW (3 buc./set) pentru 231181-002, 231191-002 și 220511-002	1 Buc.	351406-001	69,78	Regulator de debit PG 6	Regulator de debit PG 2-16 l/min pentru 210451-001	1 Buc.	351438-001	39,46
Tăblițe fixare senzori	Tăblițe fixare senzori pentru 231181-002, 231191-002, 220511-002, 238360-002, 238380-002, 201425-001 și 201575-001	1 Buc.	351407-001	5,96	Regulator de debit PG 8	Regulator de debit PG 16-42 l/min pentru 210453-001	1 Buc.	351439-001	39,46
Protecție izolație TW 300 I	Protecție izolație pentru TW 300 I pentru 231181-002	1 Buc.	351408-001	110,21	Inel de strângere 18 x 1 mm PG 6	Inel de strângere 18 x 1 mm pentru PG 6-20 pentru 01451001	1 Buc.	351844-001	19,20
Protecție izolație TW 400 I	Protecție izolație pentru TW 400 I pentru 231191-002	1 Buc.	351409-001	130,42	Piuliță superioară PG M28 x 1,5	Piuliță superioară PG M28 x 1,5 pentru PG 6-20, pentru 201451-001	1 Buc.	351842-001	8,61
Protecție izolație TW 500 I	Protecție izolație pentru TW 500 I pentru 220511-002	1 Buc.	351412-001	182,88	Pompă de schimb PG 6 25/60	Pompă de schimb pentru PG 6-20, pentru 201451-001	1 Buc.	354248-001	
Izolație TW 1000 I	Protecție izolație pentru TW 1000 I pentru 201575-001	1 Buc.	351413-001	1010,63	Pompă de schimb PG 8 25/80	Pompă de schimb pentru PG 8-25, pentru 201453-001	1 Buc.	354249-001	
Capac TW 300 I	Capac boiler TW 300 I pentru 231181-002	1 Buc.	351419-001	35,42	Piese de schimb pentru schimbător de căldură pentru piscină				
Capac TW 400 I	Capac boiler TW 400 I pentru 231191-002	1 Buc.	351422-001	35,42	Set de racordare & montaj	Set de racordare & montaj pentru 201473-001	1 Set	353773-001	
Capac TW 500 I	Capac boiler TW 500 I pentru 220511-002	1 Buc.	351423-001	35,42	Piese de schimb pentru automatizări				
Capac TW 1000 I	Capac boiler TW 100 I pentru 201575-001	1 Buc.	351425-001	59,67	Pastă termoconductibilă 5 g	Pastă termoconductibilă Amasan T12 5 grame	1 Buc.	351443-001	4,04
Piese de schimb pentru grupurile de pompare PG					Pastă termoconductibilă 35 g	Pastă termoconductibilă Amasan T12 35 grame	1 Buc.	351444-001	24,26
Termometru PG roșu	Termometru roșu de imersie pentru 201451-001 și 201453-001	1 Buc.	351433-001	16,17	Regulatoare solare standard + diverse	Senzor de colector pentru articolele 231101-001 și 231251-002	1 Buc.	231121-001	31,76
Termometru PG albastru	Termometru albastru de imersie pentru 201451-001 și 201453-001	1 Buc.	351434-001	16,17		Senzor pentru boiler pentru articolele 231101-001 și 231251-002	1 Buc.	231131-001	19,15
						Senzor conductă pentru articolele 231101-001 și 231251-002	1 Buc.	275888-001	25,50
					Contor pentru cantitatea de căldură	Contor pentru cantitatea de căldură pentru regulatoare solare diverse	1 Buc.	231141-002	182,88
					Senzor de temperatură pentru regulatoarele solare SC	Senzor de colector pentru articolele 202873-001, 202874-001 și 202875-001	1 Buc.	202876-001	32,25
						Senzor pentru boiler pentru articolele 202873-001, 202874-001 și 202875-001	1 Buc.	202877-001	23,10
						Senzor conductă pentru 202873-001, 202874-001 și 202875	1 Buc.	202879-001	30,32

Atunci când se urmărește un alt scop decât cel menționat în aceste Informații Tehnice, utilizatorul trebuie să contacteze, de îndată, compania REHAU și să obțină în mod expres, înainte de punerea în funcțiune, acordul scris din partea companiei REHAU.

Dacă acesta nu se va obține, utilizarea se va efectua strict pe răspunderea utilizatorului. Aplicarea, utilizarea și prelucrarea produsului se situează în afara posibilității noastre de verificare.

Dacă totuși se va ridica problema răspunderii, aceasta se va limita în toate daunele, la valoarea mărfurilor livrate de noi și utilizată de dumneavoastră.

Drepturile rezultate din garanție sunt anulate în cazul unor scopuri de utilizare ce nu sunt descrise în Informațiile Tehnice.

Documentația este protejată de drepturi de autor. Drepturile rezultate, în special cele cu privire la traducere, copiere, preluare de imagini, transmisiuni radio-TV, redare pe căi fotomecanice sau similare și salvarea în baze de prelucrare a datelor, ne sunt rezervate.

Prețuri:

Toate prețurile sunt fără TVA și reprezintă recomandarea noastră fără caracter de obligativitate.

Cu apariția acestei liste de prețuri, lista 850310 își pierde valabilitatea.

Descrierea articolelor:

Pentru o descriere clară a articolelor este necesară menționarea numărului de articol, material și culoare.

Proiectare și montaj:

În acest sens, vă rugăm să utilizați Informațiile Tehnice valabile. Dacă nu dispuneți de acestea, le puteți solicita biroului de vânzări REHAU.

Nu ne asumăm răspunderea pentru erorile de tipar.

Ne rezervăm dreptul la eventuale modificări sau erori.

REHAU POLYMER SRL
Biroul de Vânzări București
Șoseaua de Centură nr. 14-16
077180 Tunari, jud. Ilfov
Tel: (004) 021 266 51 80
Fax: (004) 021 266 51 81
e-mail: instalatii@rehau.com

REHAU POLYMER SRL
Biroul de Vânzări Cluj-Napoca
Str. Libertății nr. 17
407035 Apahida, jud. Cluj
Tel: (004) 0264 415 211
Fax: (004) 0264 415 213
e-mail: clujnapoca@rehau.com

REHAU POLYMER SRL
Biroul de Vânzări Bacău
Str. Izvoare nr. 52
600170 Bacău, jud. Bacău
Tel: (004) 0234 512 066
Fax: (004) 0234 516 382
e-mail: bacau@rehau.com