



Laborator

Mobilier de laborator.Accesorii.Consumabile.Reactivi.

SR
AC

Certificat Nr.1900
ISO 14001

SR
AC

Certificat Nr. 2975
ISO 9001



Produce certificate
SR EN 13 150:2004
SR EN 14 056:2004

Produse și servicii

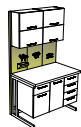
MESE DE LABORATOR



structuri



blaturi

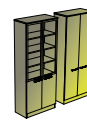


panouri
servicii

DEPOZITARE



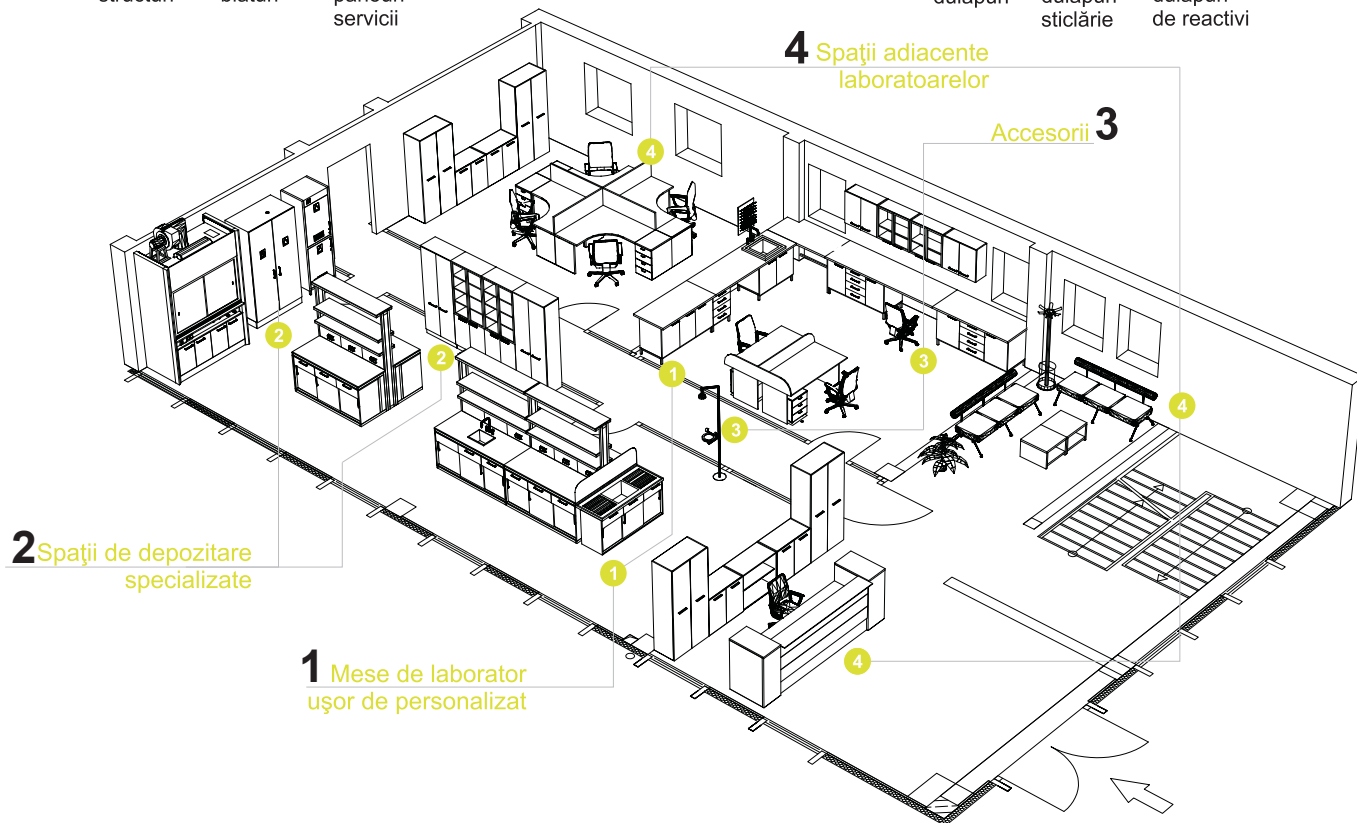
dulapuri



dulapuri
sticlărie



dulapuri
de reactivi



ACCESORII



scaune



robineți

prize



dușuri de
ochi

chiuvete

MOBILIER COMPLEMENTAR

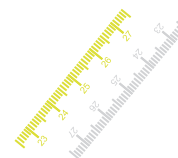


mobilier
de birou

săli de
meeting

recepții

PROIECTARE

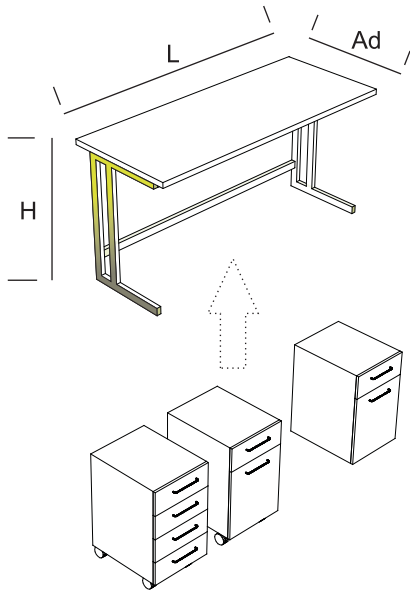


proiectare
computerizată



consultanță
specializată

Mese de laborator



Cu structură tip "C"

Blat + structura metalic tip "C" realizata din profil 30x50x2mm vopsit electrostatic. Poate fi dotata cu dulapuri fixe prinse de structur sau pe role.

Dimensiuni standard:

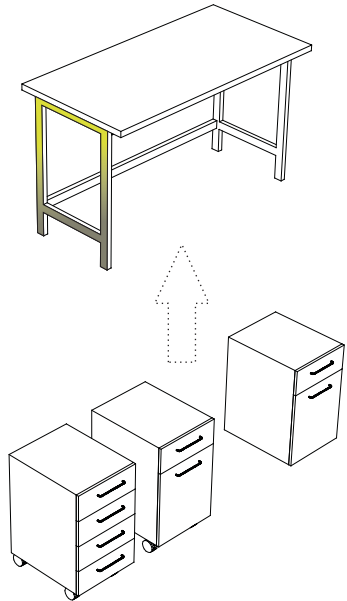
L - 900,1000,1200,1500,1800
Ad - 600,750,900
H - 750,900

Cu structură tip "H"

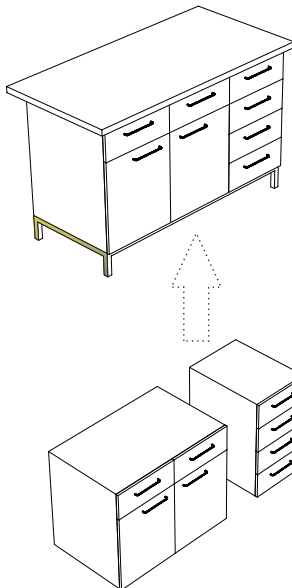
Blat + structura metalic tip "H" realizata din profil 30x50x2mm vopsit electrostatic. Poate fi dotata cu dulapuri fixe prinse de structur sau pe role.

Dimensiuni standard:

L - 900,1000,1200,1500,1800
Ad - 600,750,900
H - 750,900



Cu structură tip "Soclu metalic"



Blat + corpuri de depozitare fixe+ soclu metalic realizat din profil 30x30x2mm vopsit electrostatic. Poate fi folosit ca mască de chiuvetă sau dulapurile inferioare pot fi dispuse astfel încât masa să acomodeze posturi de lucru pe scaun (loc pentru picioare).

Dimensiuni standard:

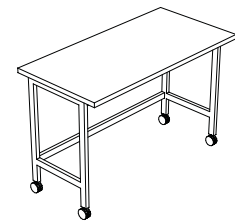
L - 900,1000,1200,1500,1800
Ad - 600,750,900
H - 750,900

Masă Mobilă

Blat + structură metalică tip "H" cu roți din cauciuc

Dimensiuni standard:

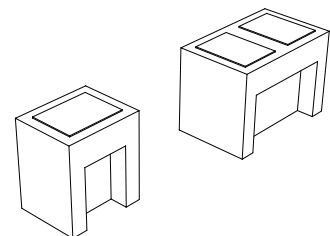
L - 900,1000,1200,1500,1800
Ad - 600,750,900
H - 750,900



Masă de balanță

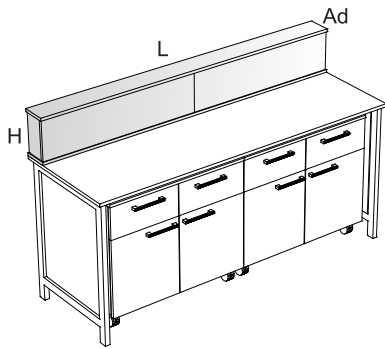
Dimensiuni standard:

L - 800,1200
Ad - 650,800
H - 750,900



Panouri de servicii

Mese la Perete



STANDARD

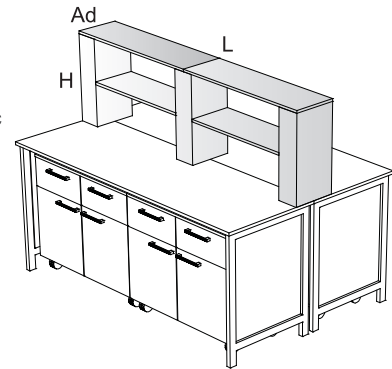
Panou de servicii din melamină placată cu HPL rezistent chimic cu panouri detașabile și interschimbabile pe care pot fi montate utilități

Montajul acestuia se face pe blatul mesei.

Dimensiuni standard:

L - 900,1000,1200,1500,1800
Ad - 150
H - 300

Mese Centrale



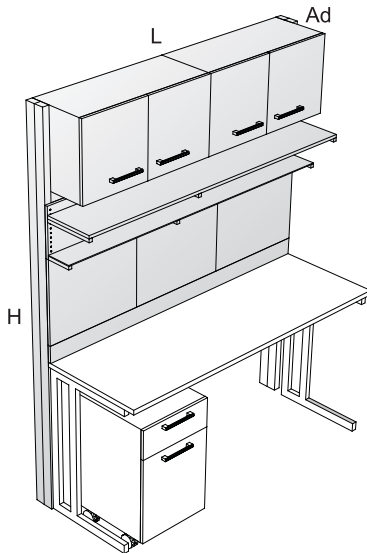
Panou de servicii din melamină placată cu HPL rezistent chimic cu stalpi pe care pot fi montate utilități.

Montajul acestuia se face pe blatul mesei, dispus central.

Dimensiuni standard:

L - 900,1000,1200,1500,1800
Ad - 300
H - 600

PREMIUM



Rastel de servicii cu structură metalică independentă ușor de personalizat, cu panouri interschimbabile și detașabile, polițe sau corpuri de depozitare suspendate.

Montajul acestuia se face la perete independent de mese.

Dimensiuni standard:

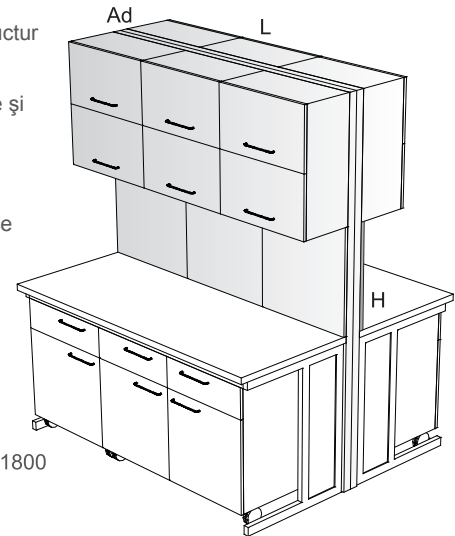
L - 900,1000,1200,1500,1800
Ad - 150
H - 2200

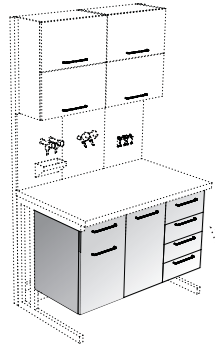
Rastel de servicii cu structură metalică independentă ușor de personalizat, cu panouri interschimbabile și detașabile, polițe sau corpuri de depozitare suspendate.

Montajul acestuia se face cu dispunere centrală independent de mese.

Dimensiuni standard:

L - 900,1000,1200,1500,1800
Ad - 300
H - 2200

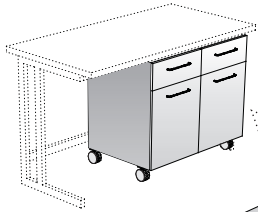
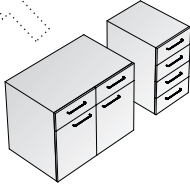




FIXE (prinse de structura meralică)

Corpuri fixe cu prindere de structura mesei suspendate la h100mm față de pardoseală.

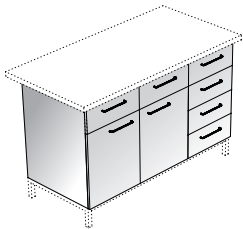
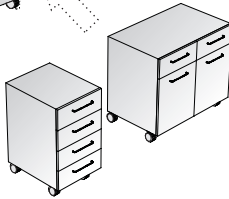
Disponibile în diverse configurații



PE ROLE

Corpuri de depozitare mobile, cu role din cauciuc h100mm, 2 dintre ele autoblocabile.

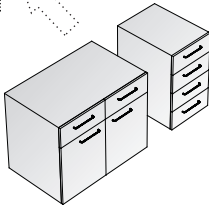
Disponibile în diverse configurații.



CU SOCLU METALIC

Corpuri de depozitare fixe cu soclu metalic de h100mm care pot fi livrate fie independente, fie ca structură pentru masă. Peste acestea se poate monta blatul, putând fi, de asemenea, mască de chiuveta.

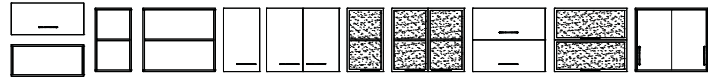
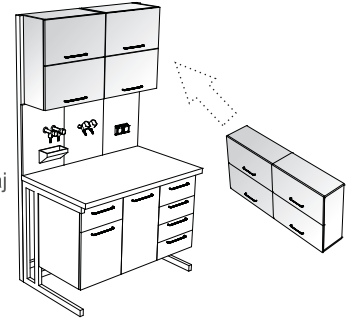
Disponibile în diverse configurații.



DULAPURI SUSPENDATE

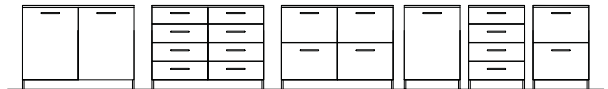
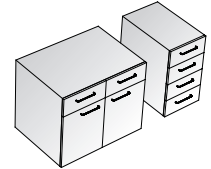
Corpuri suspendate cu polițe, uși pline sau din sticlă, cu montaj pe panou tehnic sau pe perete.

Disponibile în diverse configurații



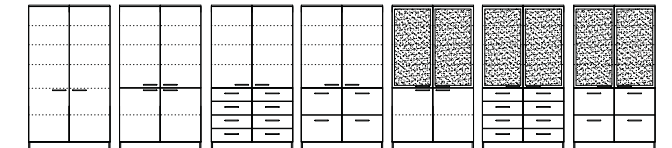
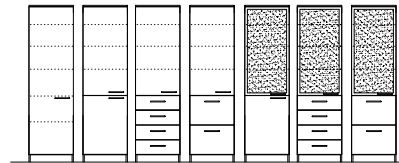
INDEPENDENTE JOASE

Corpuri fixe cu uși și sertare, disponibile în diverse configurații.



INDEPENDENTE ÎNALTE

Corpuri fixe cu uși și sertare, disponibile în diverse configurații.



Accesorii

SCAUNE DE LABORATOR



Realizate din materiale rezistente la dezinfectanți, speciale pentru lucrul în laboratoare, reglabile pe înălțime.

CHIUVEȚE DE LABORATOR



Realizate din polipropilenă cu foarte bună rezistență chimică cu diverse configurații cu, sau fără scurgător pentru sticlărie.

DUSURI DE URGENȚĂ



Monoculare sau bioculară cu montaj pe blatul de lucru pe pardoseală sau pe perete

ROBINEȚI DE LABORATOR



Pentru Gaz lichid, gaz inflamabil vid, aer comprimat sau apă

PRIZE DE LABORATOR LĂMPI ANTI-EX



Blaturi rezistente chimic

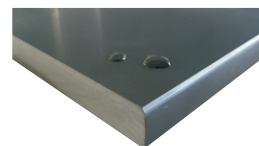
CERAMICĂ ANTIACIDĂ



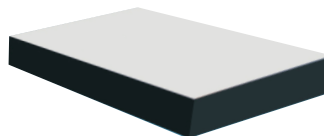
POLIPROPILENĂ



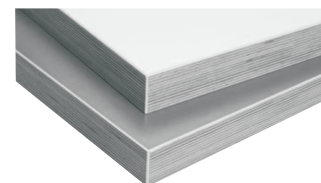
RĂȘINĂ EPOXI



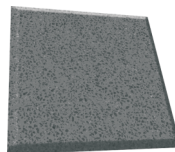
COMPACT LAMINAT DE INALTĂ PRESIUNE



MELAMINĂ PLACATĂ CU HPL



QUARTZ-COMPOZIT



COMPOZIT MINERAL



Fiecare tip de blat are particularitățile sale ce țin de rezistența chimică, mecanică sau termică, fiind potrivit pentru unele tipuri de laboratoare mai mult decât pentru altele. Pentru alegerea optimă a blatului se va consulta echipa E-Laborator.

Dulapuri de Reactivi



INFLAMBIL



TOXICE



SICUR



FITOSANITARE



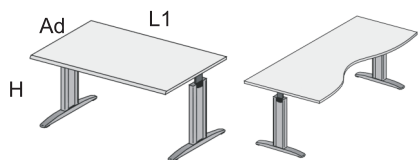
CILINDRI DE GAZ



Fiecare tip de dulap are particularit țile sale. Pentru alegerea optim ă a acestuia se va consulta echipa E-Laborator.

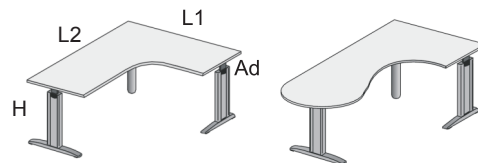
Mobilier Complementar

BIROURI CU STRUCTURĂ METALICĂ



Dimensiuni standard:

L1 - 1000,1200,1500,1800 mm
L2 - 1200,1500,1800,2000 mm
Ad - 750,600 mm
H - 750 mm

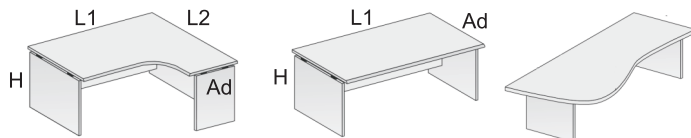


Birouri cu structura metalica in forma de "T", disponibile in forma rectangulara sau cu retur, de diverse dimensiuni. Structura metalica include ghidaj pentru traseele de cabluri electrice.Recomandate în amenajarea spațiilor de birou manageriale.

BIROURI CU STRUCTURĂ DIN PAL

Dimensiuni standard:

L1 - 1000,1200,1500,1800 mm
L2 - 1200,1500,1800,2000 mm
Ad - 750,600,1000 mm
H - 750 mm

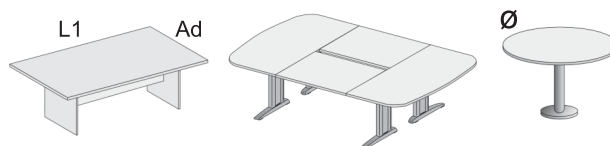


Birouri cu structura din PAL melaminat, disponibile in forma rectangulara sau cu retur, de diverse dimensiuni. Sunt recomandate în amenajarea spațiilor de birou operative, fiind o gama economică și ușor de adaptat particularităților spațiului.

SĂLI DE MEETING

Dimensiuni standard:

L1 - 1000,1200,1500,1800,2000,2500 mm
Ad - 750,1000,1200 mm
H - 750 mm
ø - 600,800,1000



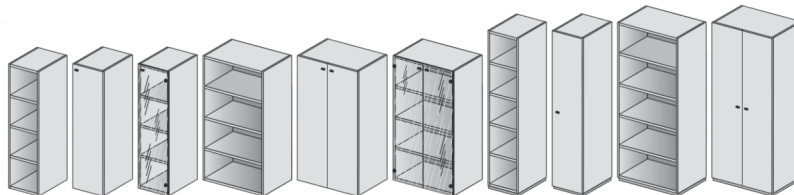
Mesele de meeting pot fi ușor configurate, cu structură metalica sau din PAL melaminat și dimensionate în funcție de spațiul disponibil

SPAȚII DE DEPOZITARE

Dimensiuni standard:

L - 400,800 mm
Ad - 400 mm
H - 1200,2000mm

Spații de depozitare disponibile în diverse configurații, cu usi din PAL melaminat sau sticla, cu sau fără sertare sau uși



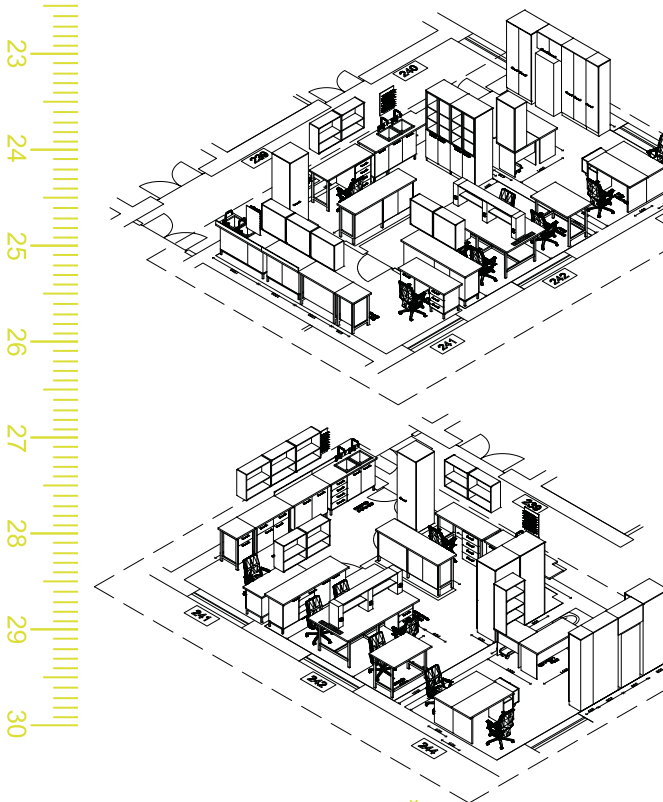
Dimensiunile exprimate pentru modulele de birou sau mese de meeting sunt adaptabile spațiului. În completarea soluțiilor de echipare pentru laboratoare, E-Laborator poate oferi soluții de mobilare pentru zone de recepție, birouri manageriale, birouri operative și zone de așteptare.

PROIECTARE COMPUTERIZATĂ

E-Laborator are în vedere proiectarea spațiilor de laborator conform SR EN 14056:2004, serviciile de space-planning fiind o componentă prezentă în toate proiectele de amenajare. Prin personalul specializat în amenajarea spațiilor de laborator, echipa E-laborator pune la dispoziția clientului planuri, vederi 3D și simulări cromatice, astfel încât soluția de amenajare să fie înțeleasă și realizată conform standardelor în vigoare.

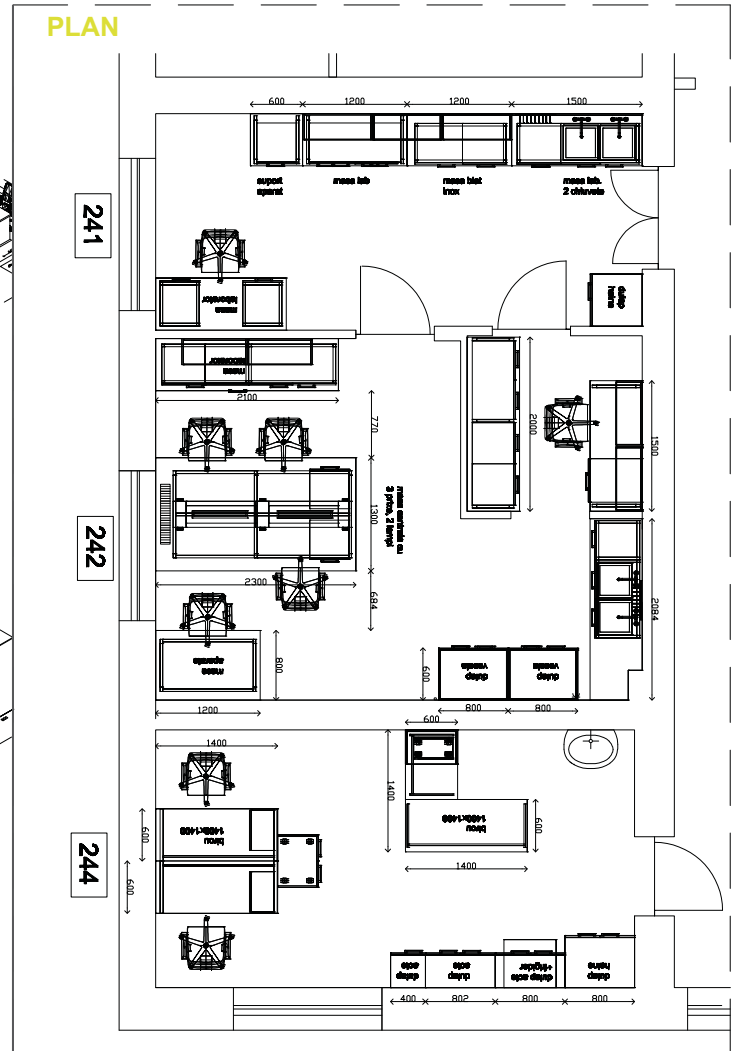
VEDERI 3D

PLAN



SERVICII DE CONSULTANȚĂ

Asigurăm consultanța și suport tehnic atât pentru alegerea materialelor optime din care se dorește mobilierul rezultând un raport corect calitate / pret, cât și în vederea acreditării laboratoarelor amenajate.



EXPERIENȚĂ

De-a lungul anilor au fost realizate numeroase proiecte de succes pentru diverse laboratoare atât din sectorul public cât și din cel privat. Printre clienții E-Laborator se află:

APA NOVA, APAVITAL, CARPATCEMENT HOLDING, Autoritatea Națională a Vănilor,
Institutul de Sănătate Publică București, Universitatea din București, Universitatea Dunărea de Jos Galați,
Qualicaps, Institutul Național de Cercetare Dezvoltare pentru Protecția Plantelor,
COCA COLA HBC România, ZENTIVA, IGPR București
Direcția Sanitar-Veterinară și pentru Sănătate Publică - Vrancea, Bistrița, Constanța, Dolj
DORNA LACTATE S.A., Complexul Muzeal ASTRA Sibiu,
ION MOS S.R.L., URSUS Breweries, PETROM Câmpina, ARCELOR MITTAL Galați
Universitatea OVIDIUS Constanța, VEL PITAR, PRIO BIOCMBUSTIBIL, farmaciile HELP NET,
DACIA RENAULT Mioveni, ACTAVIS, Spitalul Universitar București, Universitatea de Vest Timișoara
...și mulți alții.



Laborator feeria

Sediu social: Sat Băleni Români, comuna Băleni
Jud. Dâmbovița, Șos. București-Târgoviște nr. 19
Punct de lucru: Bd. Bucureștii Noi nr. 212A
sector 1, București

Tel. 031 / 405 76 88
Fax. 031 / 405 76 89
mail. office@e-laborator.ro
www.e-laborator.ro