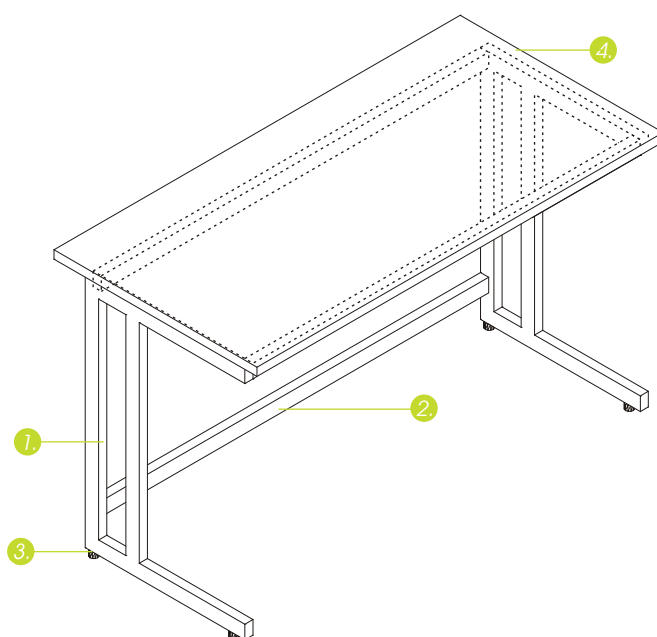
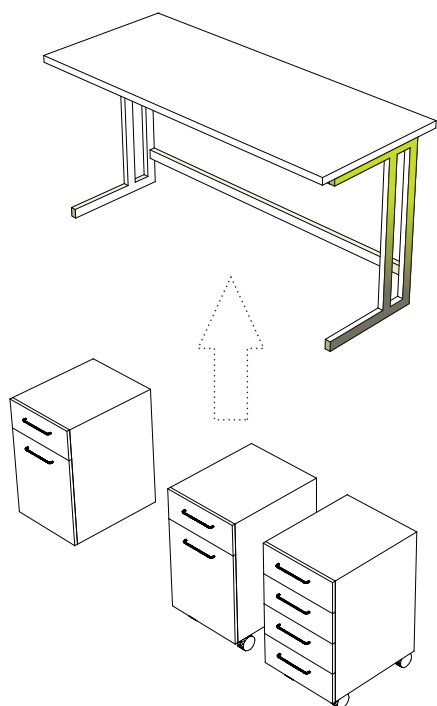




1

MESE DE LABORATOR

MESE CU CADRU "C"



Sub blat pot fi instalate corpuri de depozitare cu usi si/sau sertare in functie de necesitati.

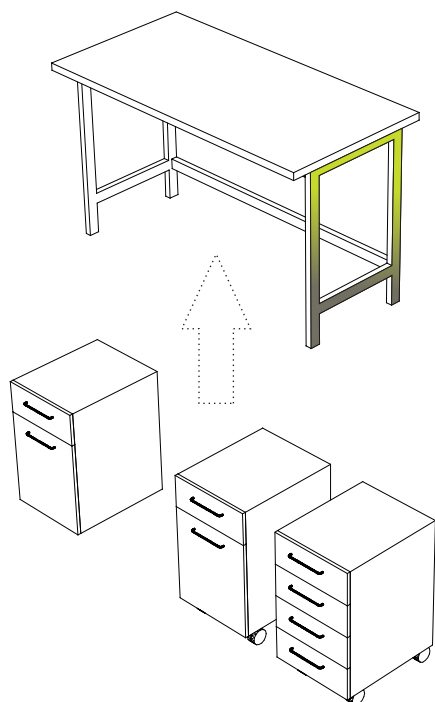
Mesele, in functie de latime pot acomoda 1 pana la 3 corpuri de depozitare.

In situatia meselor la care se lucreaza de pe scaun se considera un spatiu minim necesar pentru picioarele utilizatorului de 60cm.

1. Cadru C realizat din cadru rectangular vopsit 30x50x2mm
2. Traverse de legatura
3. Picior de reglaj fin al planeitatii blatului, din material plastic de inaltime 2cm
4. Blat de lucru

CARACTERISTICI standard

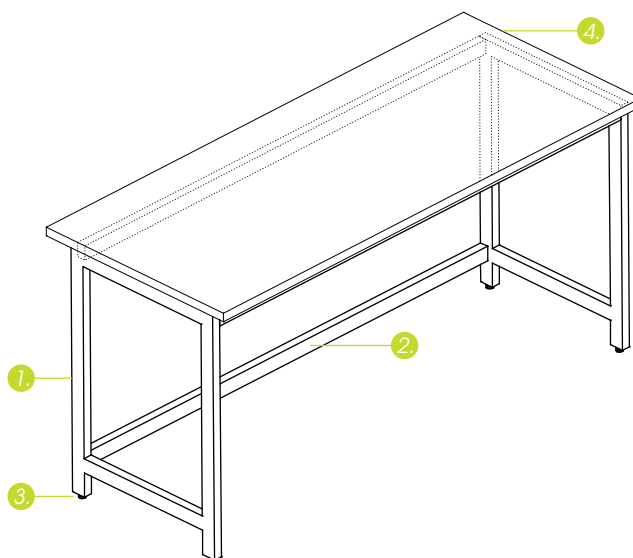
Latime	600	900	1200	1500	1800
Adancime	600, 750, 900				
Inaltime de lucru	750, 900				
Capacitate portanta	150 kg /ml				
Blat de lucru					
Ceramica monolitica antiacida	●	●	●	●	●
Rasina epoxi	●	●	●	●	●
HPL compact	●	●	●	●	●
Laminat placat	●	●	●	●	●
Quartz-compozit	●	●	●	●	●
Compozit mineral	●	●	●	●	●
Polipropilena	●	●	●	●	●
Inox	●	●	●	●	●



Sub blat pot fi instalate corpuri de depozitare cu usi si/sau sertare in functie de necesitati.

Mesele, in functie de latime pot acomoda 1 pana la 3 corpuri de depozitare.

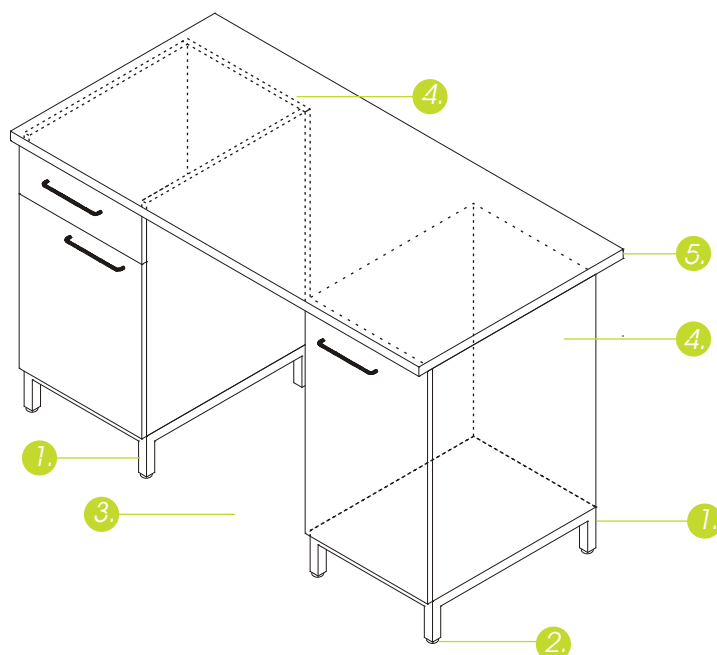
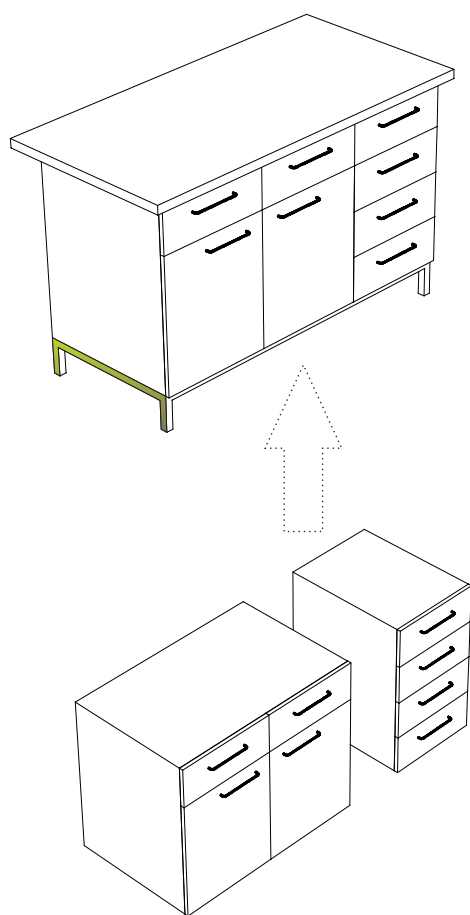
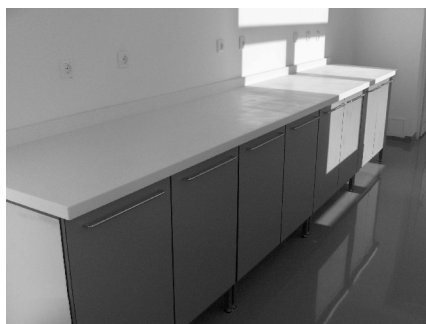
In situatia meselor la care se lucreaza de pe scaun se considera un spatiu minim necesar pentru picioarele utilizatorului de 60cm.



1. Cadru H realizat din cadru rectangular vopsit 30x50x2mm
2. Traverse de legatura
3. Picior de reglaj fin al planeitatii blatului, din material plastic de inaltime 2cm
4. Blat de lucru

CARACTERISTICI standard					
Latime	600	900	1200	1500	1800
Adancime	600, 750, 900				
Inaltime de lucru	750, 900				
Capacitate portanta	200 kg /ml				
Blat de lucru					
Ceramica monolitica antiacida	●	●	●	●	●
Rasina epoxi	●	●	●	●	●
HPL compact	●	●	●	●	●
Laminat placat	●	●	●	●	●
Quartz-compozit	●	●	●	●	●
Compozit mineral	●	●	●	●	●
Polipropilena			●		●
Inox	●	●	●	●	●

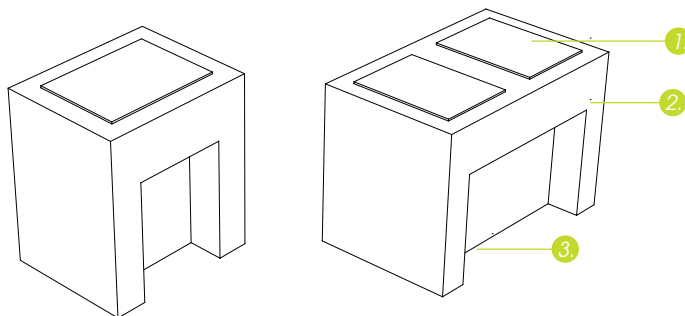
MESE CU SOCLU METALIC



1. Soclu metalic realizat din cadru rectangular vopsit 30x30x2mm
2. Picior de reglaj fin al planeitatii blatului din material plastic de inaltime 2cm
3. Loc pentru picioare operator
4. Corp de depozitare
5. Blat de lucru

CARACTERISTICI standard					
Latime	600	900	1200	1500	1800
Adancime	600, 750, 900				
Inaltime de lucru	750, 900				
Capacitate portanta	100 kg /ml				
Blat de lucru					
Ceramica monolitica antiacida	●	●	●	●	●
Rasina epoxi	●	●	●	●	●
HPL compact	●	●	●	●	●
Laminat placat	●	●	●	●	●
Quartz-compozit	●	●	●	●	●
Compozit mineral	●	●	●	●	●
Polipropilena			●		●
Inox	●	●	●	●	●

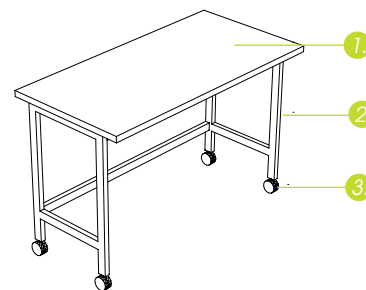
MESE DE BALANTA



1. Placa de cantarire din quartz-compozit
2. Structura metalica / carcasa din panou laminat
3. Picior de reglaj fin al planeitatii blatului din material plastic
- 8 puncte de reglaj ce stabilizeaza si rigidizeaza ansamblul

CARACTERISTICI standard		<i>(Destinata exclusiv cantarilor cu balanta tehnica / analitica)</i>	
Latime	800	1200	
Adancime	650	800	
Inaltime de lucru	750, 900		
Blat de lucru	Quartz-compozit		

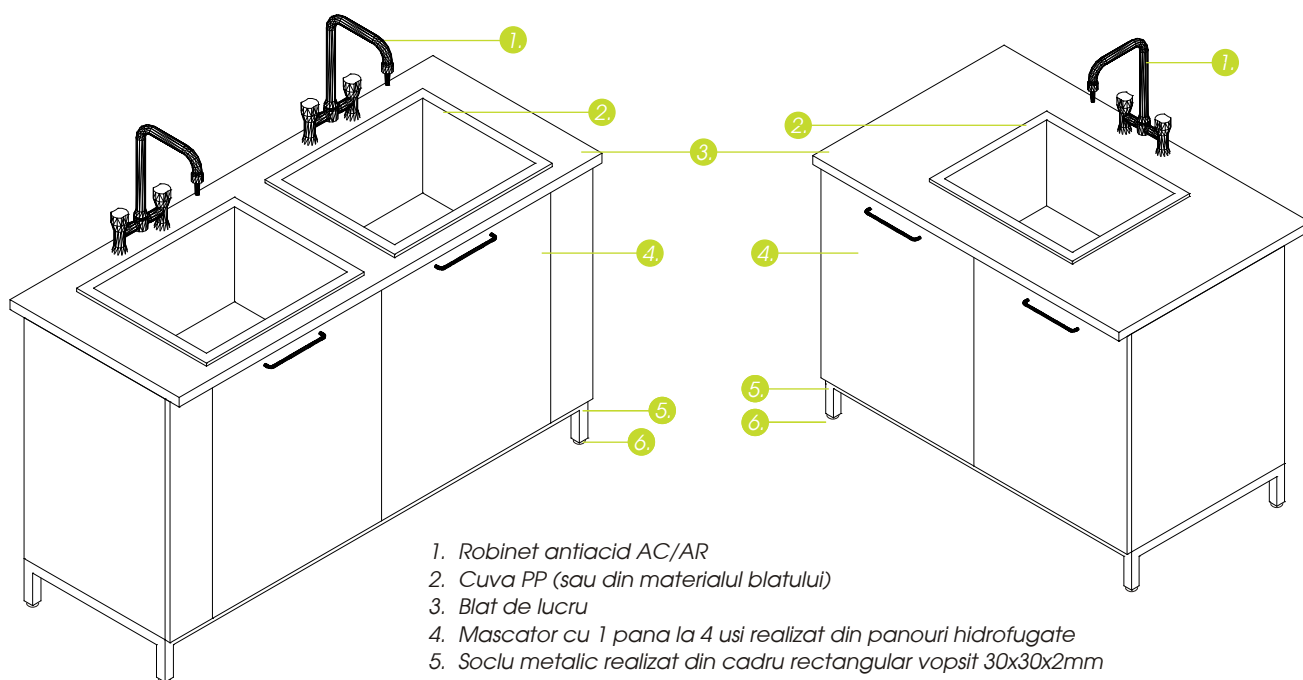
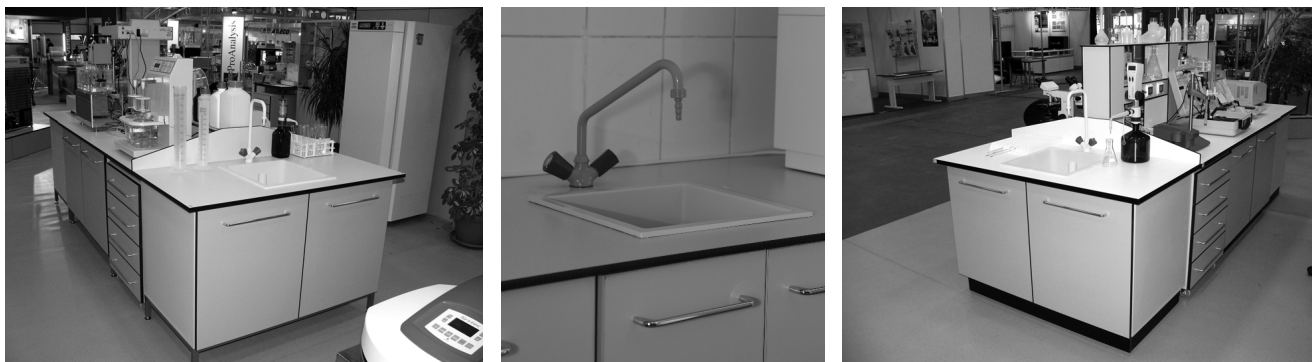
MESE MOBILE



1. Blat de lucru
2. Structura metalica tip "H"
3. Roti din cauciuc (2 dintre ele blocabile)

CARACTERISTICI standard					
Latime	600	900	1200	1500	1800
Adancime	600, 750, 900				
Inaltime de lucru	750, 900				
Blat de lucru					
Ceramica monolitica antiacida	●	●	●	●	●
Rasina epoxi	●	●	●	●	●
HPL compact	●	●	●	●	●
Laminat placat	●	●	●	●	●
Quartz-compozit	●	●	●	●	●
Compozit mineral	●	●	●	●	●
Polipropilena			●		●
Inox	●	●	●	●	●
Accesorii	Picioare reglabile pe inaltime pentru stabilizarea pozitiei				

MODULE SANITARE



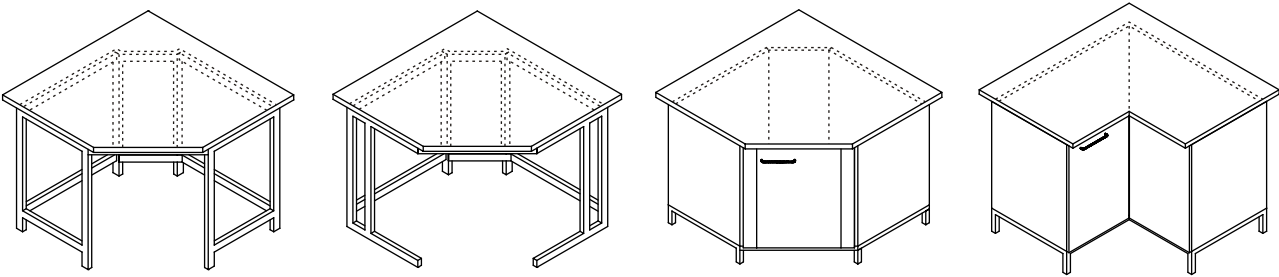
1. Robinet antiacid AC/AR
2. Cuvă PP (sau din materialul blatului)
3. Blat de lucru
4. Mascator cu 1 până la 4 usi realizat din panouri hidrofugate
5. Soclu metalic realizat din cadru rectangular vopsit 30x30x2mm
6. Picior de reglaj fin al planeității blatului din material plastic de înălțime 2cm

CARACTERISTICI standard					
Latime	600	900	1200	1500	1800
Adâncime	600, 750				
Înălțime de lucru	750, 900				
Cuvă standard	Din polipropilena, dimensiuni - 500x400x300mm				
Robinet standard	Robinet antiacid AC/AR, montaj pe blat, din cupru vopsit electrostatic. Sifon din PP				
Blat de lucru / material cuvă *					
Ceramica monolitica antiacida	●●	●●	●●	●●	●●
Rasina epoxi	●●	●●	●●	●●	●●
HPL compact	●	●	●	●	●
Laminat placat					
Quartz-compozit	●	●	●	●	●
Compozit mineral	●●	●●	●●	●●	●●
Polipropilena	●●	●●	●●	●●	●●
Inox	●●	●●	●●	●●	●●
Accesorii / nr. maxim					
Cuve	1	1	2	2	2
Numar de usi mascator	1	2	2	3	4

●● * Cuvă din același material ca al blatului

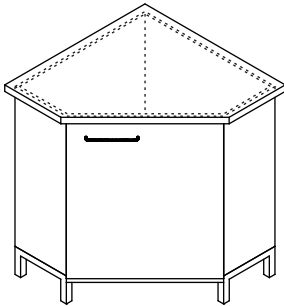
COLT INTERN

CARACTERISTICI standard		
Latime	1050 x 1050	1200 x 1200
Adancime	600	750
Inaltime de lucru	750, 900	



COLT EXTERN

CARACTERISTICI standard		
Latime	750x750	600x600
Inaltime de lucru	750, 900	



MASA DE CAPAT

CARACTERISTICI standard					
Latime	1200	1300	1500	1500	1800
Adancime	600, 750, 900				
Inaltime de lucru	750, 900				

