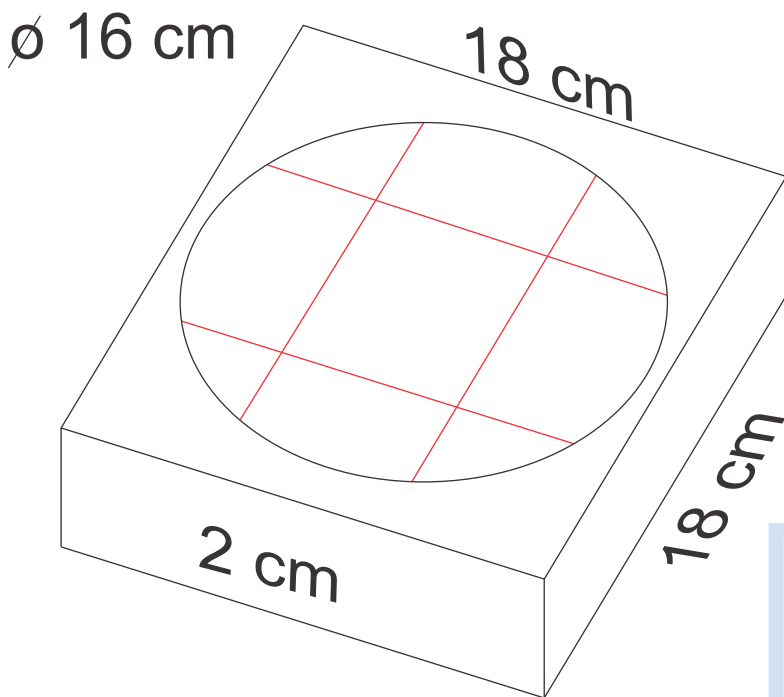


$$V = 3.14 \times 100 \times 2$$

$$V = 628 \text{ cmc}$$

fara capac - cutie deschisa
necsita infoliere...



$$V = 18 \times 18 \times 2$$

$$V = 648 \text{ cmc}$$

cutie inchisa
separatoare liniile cu rosu

min 1000 buc/luna

