



SISTEME SOLARE





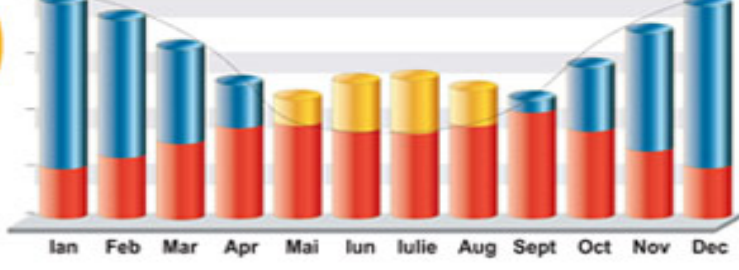
Până la **60%** din apa caldă menajeră, **gratuit!**

PRODUCERE APĂ CALDĂ MENAJERĂ



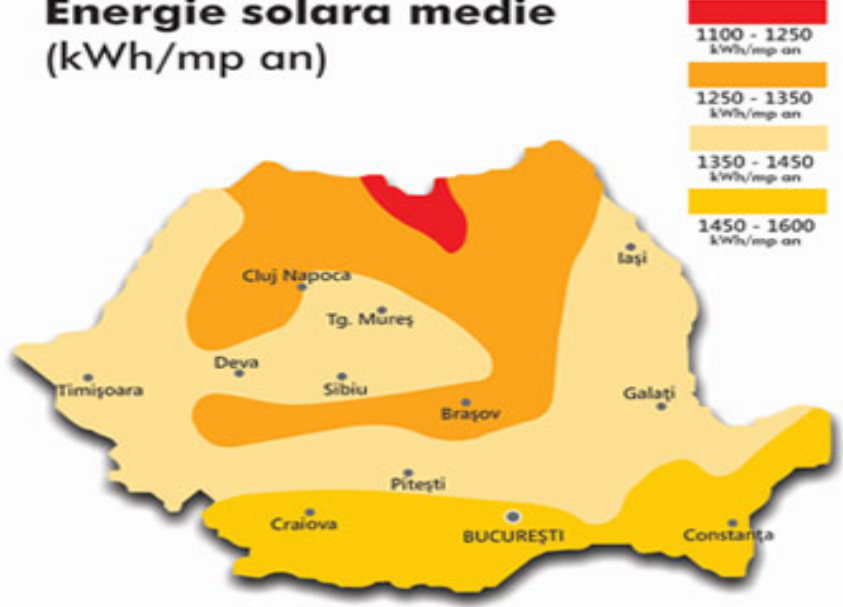
Până la **40%** economie de energie!

PRODUCERE APĂ CALDĂ MENAJERĂ + APORT LA ÎNCĂLZIRE



■ Necesar energetic acoperit de un coazan
■ Necesar energetic acoperit de energia solară
■ Surplus de energie solară

Energie solara medie (kWh/mp an)



www.HINSTAL.ro
072 HINSTAL
072 467 825

Zilnic 970 Trilioane-KW de Energie Solara cad din cer.

Este **Foarte Bine** ca nu vedem aceasta Energie Solara cum cade peste noi.
Este **Foarte Rau** ca nu o folosim.

Sa ne alimentam sistemele cu panouri solare!



ENERGIA SOLARA

<< GENERALITATI, PRINCIPII >>

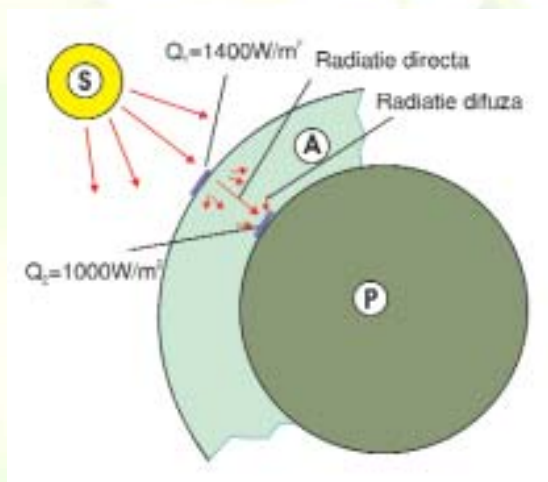
Utilizări:

- Prepararea apei calde menajere
- Încălzirea apei din piscine
- Instalații de încălzire

Avantaje:

- este în totalitate ecologică, nu emite noxe, nu produce reziduuri;
- este practic nepuizabilă;
- nu implică instalații de prelucrare sau transport a resurselor, înainte de utilizare.
- **NU COSTA NIMIC !**

❖ DESCRIERA PRINCIPIULUI DE FUNCTIONARE:



- la nivelul superior al atmosferei exterioare, ajunge o putere radianta echivalenta cu aproximativ 1400W / mp.
- la nivelul scoarței terestre putem conta pe aproximativ 1000W / mp

➤ CAT PUTEM FOLOSI ?

- Captatoarele moderne au randamente globale de ordinul a 80%
- Deci se pot obține, într-o zi însorita de vara, in jur de 800W / mp de panou



www.HINSTAL.ro
072 HINSTAL
072 467 825

Zilnic 970 Trilioane-KW de Energie Solara cad din cer.

Este **Foarte Bine** ca nu vedem aceasta Energie Solara cum cade peste noi.
Este **Foarte Rau** ca nu o folosim.

Sa ne alimentam sistemele cu panouri solare!



➤ **ESTE MULT ? ... ESTE PUTIN ?**

- Cu cei 800W/mp se pot produce cam 0.38 l/min/mp apa calda (la $\Delta t = 30^{\circ}\text{C}$), respectiv cca. 1.0 l / min la un panou de 2.7 mp (18 tuburi)

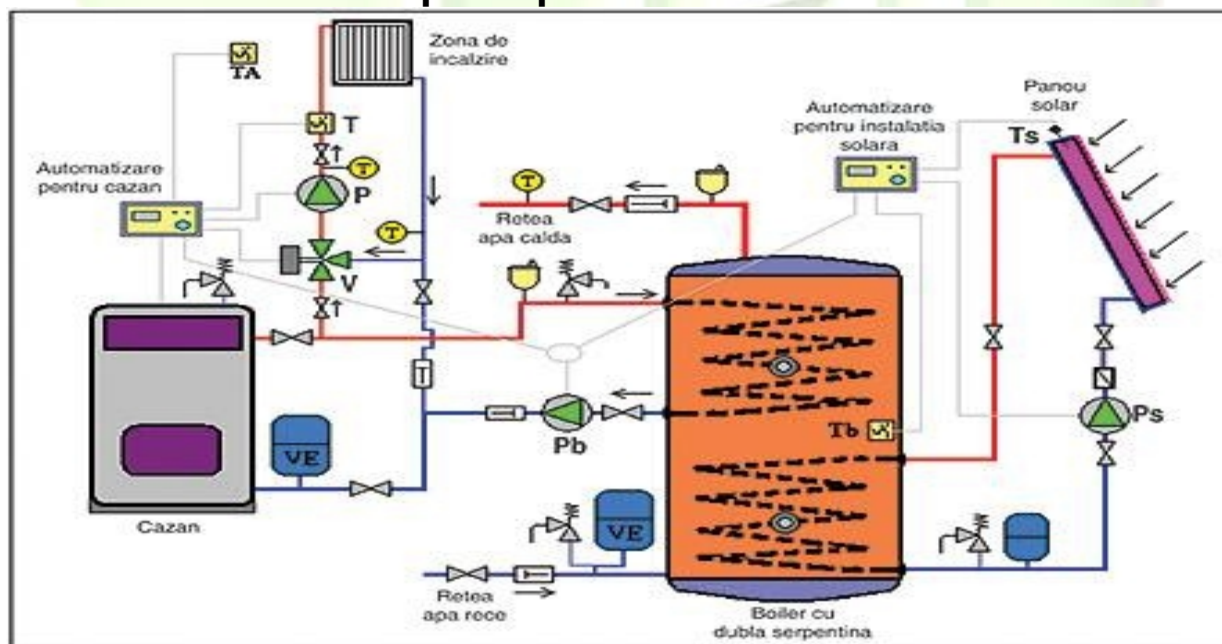
**La prima vedere cifra nu prea impresionează...
Si atunci ??...
IN CONSECINTA...**

Nu este de luat in considerare folosirea panourilor solare ca furnizor de apa calda in regim instantaneu, așa cum face o microcentrala (un dus are nevoie de cca. 8 l / min). Ar fi cu totul nerațional si inutil (...si prea scump...) sa punem 8 panouri pentru un dus, care ar fi asigurat pe la vremea prânzului (când este soarele puternic) dar...oamenii sunt la lucru, nu la dus...

Este evident ca singura soluție valabila este cea cu acumulare. Acelasi panou de 2.7 mp umple in 5 ore un boiler de 300 litri cu apa calda, suficient pentru nevoile gospodaresti de seara ale unei familii de 3-4 persoane, in condiții standard mediu de confort.

Devine interesant !

Schema de principiu al unei instalatii solare



www.HINSTAL.ro
072 HINSTAL
072 467 825

Zilnic 970 Trilioane-KW de Energie Solara cad din cer.

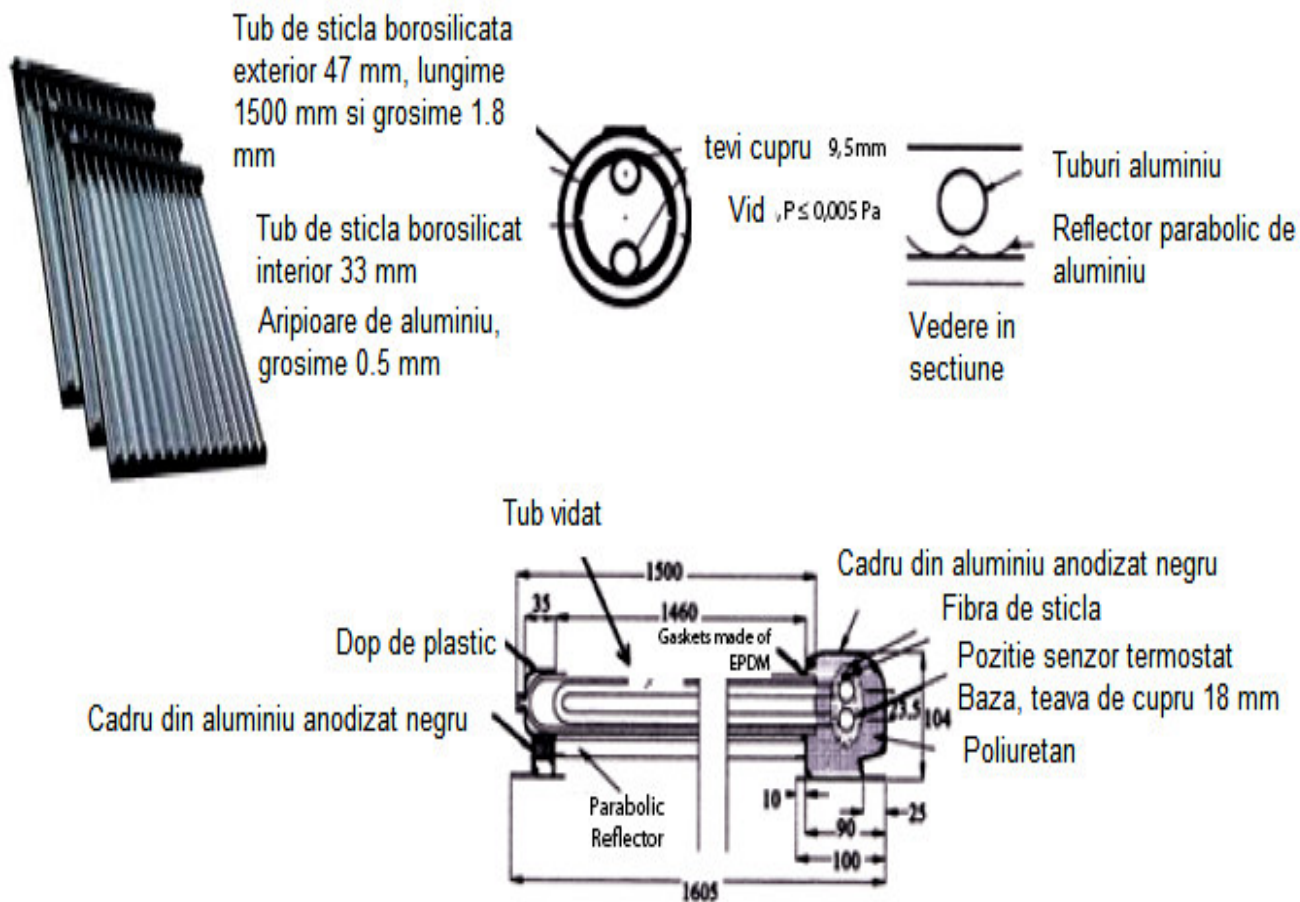
Este **Foarte Bine** ca nu vedem aceasta Energie Solara cum cade peste noi.
Este **Foarte Rau** ca nu o folosim.

Sa ne alimentam sistemele cu panouri solare!

DESCRIERE PRODUSE SISTEM SOLAR

Panouri solare Vacuum

Panourile solare cu tuburi vidate sunt de fapt un ansamblu de tuburi. Fiecare tub este alcătuit din doua tuburi concentrice de sticla vidata care asigura o izolatie perfecta. De asemenea, tuburile din interior incalzesc un involis selectiv pentru a imbunatati randamentul. In spatiul interiorul tuburilor exista un alt tub in forma de U cu aripioare de aluminiu, care maresc conductivitatea intre tubul interior de sticla si cel de cupru prin care circula agentul termic. De asemenea, design-ul permite inlocuirea simpla a tuburilor vidate deteriorate fara a fi necesar sa interveniti asupra circuitului solar inchis. Reflectorul parabolic este din aluminiu reflectorizant, asigurand in acest fel absorbtia maxima a radiatiei solare directe si difuze.



www.HINSTAL.ro
072 HINSTAL
072 467 825

Zilnic 970 Trilioane-KW de Energie Solara cad din cer.

Este **Foarte Bine** ca nu vedem aceasta Energie Solara cum cade peste noi.
Este **Foarte Rau** ca nu o folosim.

Sa ne alimentam sistemele cu panouri solare!



VTN-CPC 12 TUBURI	VTN-CPC 16 TUBURI
<p>Sistem de incalzire sub presiune ideal pentru instalatii de preparare a apei calde cu boliere bivalente, instalatii de incalzire pentru piscine si instalatii de incalzire.</p> <p>Panourile solare tip VTN au drept element de baza tubul solar cu rol de absorbtie a radiatiilor solare si de protectie, in care se afla montata o teava de cupru profilata in forma de U, prin care circula agentul termic.</p> <p>Se remarca prin prezenta reflectorizantului parabolic ce are rolul de a directiona catre tuburile captatoare un procent maxim din radiatia solara.</p> <p>Teava speciala in forma de U contribuie de asemenea la cresterea performantei panoului intrucat agentul termic se incalzeste ca urmare a actiunii directe a radiatiei solare.</p> <p>La interior tubul este tratat prin aplicarea unui strat de aliaj special avand drept proprietati o absorbtie maxima si o reflexie minima.</p> <p>Forma speciala si constructia din aluminiu inalt reflectorizant asigura o absorbtie maxima a radiatiei.</p> <p>Carcasa colectorului este alcatuita din aliaj de aluminiu-grosime 2 mm, fapt ce asigura fiabilitate si o rezistenta indelungata impotriva coroziunii.</p> <p>Izolatie colectorului este mixta: * vata minerala-pe teava colectorului, * spuma poliuretanic-pentru a umple in totalitate volumul carcasei .</p>	
<p>CARACTERISTICI TEHNICE :</p> <ul style="list-style-type: none"> - suprafata captare: 1.96 mp; - greutate: 35 kg; - presiune maxima: 10 bar; - diametru tub solar (diam. ext / diam. int): 47 / 33 mm; - carcasa colector: aluminiu; - coeficient de absorbtie: > 0, 93 %; - emitanta: < 8 %; - vacuum: 5×10^{-3} Pa; - temp. maxima expunere la soare: 220 grd. C; - temp. inghet: -30 grd. C; - rezistenta la vant: 30 m/s; - unghi optim de instalare: 30 - 70 ; - pierdere de temperatura: < 0,8 W / mp grd. C. 	<p>CARACTERISTICI TEHNICE :</p> <ul style="list-style-type: none"> - suprafata captare: 2, 61 mp; - greutate: 45,5 kg; - presiune maxima: 10 bar; - diametru tub solar (diam. ext / diam. int): 47 / 33 mm; - carcasa colector: aluminiu; - coeficient de absorbtie: > 0, 93 %; - emitanta: < 8 %; - vacuum: 5×10^{-3} Pa; - temp. maxima expunere la soare: 220 grd. C; - temp. inghet: -30 grd. C; - rezistenta la vant: 30 m/s; - unghi optim de instalare: 30 - 70; - pierdere de temperatura: < 0,8 W / mp grd. C.

Agent termic concentrat pentru sisteme solare 5 LT



Se utilizeaza ca mediu de transfer termic in circuitul inchis dintre panoul solar si serpentina boilerului.

Datorita compozitiei chimice asigura o eficienta maxima a transferului termic, avand in acelsi timp proprietati anti-corozive.



www.HINSTAL.ro
072 HINSTAL
072 467 825

Zilnic 970 Trilioane-KW de Energie Solara cad din cer.

Este **Foarte Bine** ca nu vedem aceasta Energie Solara cum cade peste noi.
 Este **Foarte Rau** ca nu o folosim.

Sa ne alimentam sistemele cu panouri solare!



Statie completa de automatizare pentru sisteme solare,

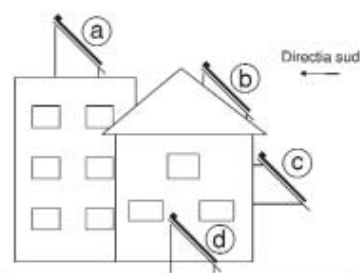


Cuprinde :

- controller;
- pompa de circulatie;
- supapa de siguranta;
- debitmetru;
- manometru.

Aceste componente sunt pre-asamblate intr-o carcasa izolata termic, cu montaj pe perete.

Controllerul comanda pompa de circulatie pe baza informatiilor primite de la senzorii din panoul solarsii respectiv boiler.



Sistem fixare panou

- a) terasa
- b) acoperis (tigla, tabla, sindrila)
- c) fatada
- d) sol



Material marunt

Cuprinde:

- teava cupru
- izolatie
- fittinguri
- cablu
- senzori
- etc



www.HINSTAL.ro
072 HINSTAL
072 467 825

Zilnic 970 Trilioane-KW de Energie Solara cad din cer.

Este **Foarte Bine** ca nu vedem aceasta Energie Solara cum cade peste noi.
Este **Foarte Rau** ca nu o folosim.

Sa ne alimentam sistemele cu panouri solare!



Boiler bivalent (cu doua serpentine) si rezistenta electrica



ECO 200	ECO 300	ECO 500	ECO 750	ECO 1000
Capacitate: 200 litri Rezistenta electrica: 3KW	Capacitate: 300 litri Rezistenta electrica: 9KW	Capacitate: 500 litri Rezistenta electrica: 9KW	Capacitate: 750 litri Rezistenta electrica: 12KW	Capacitate: 1000 litri Rezistenta electrica: 12KW



www.HINSTAL.ro
072 HINSTAL
072 467 825

Zilnic 970 Trilioane-KW de Energie Solara cad din cer.

Este **Foarte Bine** ca nu vedem aceasta Energie Solara cum cade peste noi.
Este **Foarte Rau** ca nu o folosim.

Sa ne alimentam sistemele cu panouri solare!



PACHET SOLAR 1

RECOMANDAT PENTRU LOCUINTA CU 1-2 PERSOANE

PANOU SOLAR CU PRESIUNE VTN-CPC 12 TUBURI	BUC	1
SUPORT DE FIXARE PENTRU VTN	BUC	1
STATIE COMPLETA DE AUTOMATIZARE PENTRU SISTEME SOLARE	BUC	1
AGENT TERMIC CONCENTRAT PENTRU SISTEME SOLARE 5 LT.	BUC	2
BOILER ECO 200 LT.	BUC	1
MATERIAL MARUNT AFERENT MONTAJULUI	BUC	1

18.269,61 RON



Montajul si transportul: Gratuit

Garantia pentru montaj: **5 ani**

Consultanta pentru personalizarea sistemului solar: **Gratuit**

Evaluare pentru situatia in care se doreste „aport” la incalzirea locuintei sau a piscinei cu panouri solare: **Gratuit**

ATENIE Ofertele au fost realizate doar pentru incalzire apa calda menajera (ACM) pentru care sau putut realiza anumite proiectii cunoscandu-se datele necesare de calcul.

ATENIE Pretul ofertei este pretul final, **fara costuri ascunse**

(gen: fara tva, dar mai trebuie ..., nu a-ti inteles ..., etc)



www.HINSTAL.ro
072 HINSTAL
072 467 825

Zilnic 970 Trilioane-KW de Energie Solara cad din cer.

Este **Foarte Bine** ca nu vedem aceasta Energie Solara cum cade peste noi.
Este **Foarte Rau** ca nu o folosim.

Sa ne alimentam sistemele cu panouri solare!



PACHET SOLAR 2

RECOMANDAT PENTRU LOCUINTA CU 2-3 PERSOANE

PANOU SOLAR CU PRESIUNE VTN-CPC 16 TUBURI	BUC	1
SUPORT DE FIXARE PENTRU VTN	BUC	1
STATIE COMPLETA DE AUTOMATIZARE PENTRU SISTEME SOLARE	BUC	1
AGENT TERMIC CONCENTRAT PENTRU SISTEME SOLARE 5 LT.	BUC	2
BOILER ECO 300 LT.	BUC	1
MATERIAL MARUNT AFERENT MONTAJULUI	BUC	1

20.534,08 RON



Montajul si transportul: Gratuit

Garantia pentru montaj: **5 ani**

Consultanta pentru personalizarea sistemului solar: **Gratuit**

Evaluare pentru situatia in care se doreste „aport” la incalzirea locuintei sau a piscinei cu panouri solare: **Gratuit**

ATENIE Ofertele au fost realizate doar pentru incalzire apa calda menajera (ACM) pentru care sau putut realiza anumite proiectii cunoscandu-se datele necesare de calcul.

ATENIE Pretul ofertei este pretul final, **fara costuri ascunse**

(gen: fara tva, dar mai trebuie ..., nu a-ti inteles ..., etc)



www.HINSTAL.ro
072 HINSTAL
072 467 825

Zilnic 970 Trilioane-KW de Energie Solara cad din cer.

Este **Foarte Bine** ca nu vedem aceasta Energie Solara cum cade peste noi.
Este **Foarte Rau** ca nu o folosim.

Sa ne alimentam sistemele cu panouri solare!



PACHET SOLAR 3

RECOMANDAT PENTRU LOCUINTA CU 3-4 PERSOANE

PANOU SOLAR CU PRESIUNE VTN-CPC 12 TUBURI	BUC	2
SUPORT DE FIXARE PENTRU VTN	BUC	2
STATIE COMPLETA DE AUTOMATIZARE PENTRU SISTEME SOLARE	BUC	1
AGENT TERMIC CONCENTRAT PENTRU SISTEME SOLARE 5 LT.	BUC	3
BOILER ECO 500 LT.	BUC	1
MATERIAL MARUNT AFERENT MONTAJULUI	BUC	1

26.268,17 RON



Montajul si transportul: Gratuit

Garantia pentru montaj: **5 ani**

Consultanta pentru personalizarea sistemului solar: **Gratuit**

Evaluare pentru situatia in care se doreste „aport” la incalzirea locuintei sau a piscinei cu panouri solare: **Gratuit**

ATENIE Ofertele au fost realizate doar pentru incalzire apa calda menajera (ACM) pentru care sau putut realiza anumite proiectii cunoscandu-se datele necesare de calcul.

ATENIE Pretul ofertei este pretul final, **fara costuri ascunse**

(gen: fara tva, dar mai trebuie ..., nu a-ti inteles ..., etc)



www.HINSTAL.ro
072 HINSTAL
072 467 825

Zilnic 970 Trilioane-KW de Energie Solara cad din cer.

Este **Foarte Bine** ca nu vedem aceasta Energie Solara cum cade peste noi.
Este **Foarte Rau** ca nu o folosim.

Sa ne alimentam sistemele cu panouri solare!



PACHET SOLAR 4

RECOMANDAT PENTRU LOCUINTA CU 4-6 PERSOANE

PANOU SOLAR CU PRESIUNE VTN-CPC 12 TUBURI BUC 3

SUPORT DE FIXARE PENTRU VTN BUC 3

STATIE COMPLETA DE AUTOMATIZARE PENTRU SISTEME SOLARE BUC 1

AGENT TERMIC CONCENTRAT PENTRU SISTEME SOLARE 5 LT. BUC 3

BOILER ECO 750 LT. BUC 1

MATERIAL MARUNT AFERENT MONTAJULUI BUC 1

33.784,39 RON



Montajul si transportul: Gratuit

Garantia pentru montaj: **5 ani**

Consultanta pentru personalizarea sistemului solar: **Gratuit**

Evaluare pentru situatia in care se doreste „aport” la incalzirea locuintei sau a piscinei cu panouri solare: **Gratuit**

ATENIE Ofertele au fost realizate doar pentru incalzire apa calda menajera (ACM) pentru care sau putut realiza anumite proiectii cunoscandu-se datele necesare de calcul.

ATENIE Pretul ofertei este pretul final, **fara costuri ascunse**

(gen: fara tva, dar mai trebuie ..., nu a-ti inteles ..., etc)



www.HINSTAL.ro
072 HINSTAL
072 467 825

Zilnic 970 Trilioane-KW de Energie Solara cad din cer.

Este **Foarte Bine** ca nu vedem aceasta Energie Solara cum cade peste noi.
Este **Foarte Rau** ca nu o folosim.

Sa ne alimentam sistemele cu panouri solare!



PACHET SOLAR 5

RECOMANDAT PENTRU LOCUINTA CU 6-8 PERSOANE

PANOU SOLAR CU PRESIUNE VTN-CPC 16 TUBURI	BUC	3
SUPORT DE FIXARE PENTRU VTN	BUC	3
STATIE COMPLETA DE AUTOMATIZARE PENTRU SISTEME SOLARE	BUC	1
AGENT TERMIC CONCENTRAT PENTRU SISTEME SOLARE 5 LT.	BUC	4
BOILER ECO 1000 LT.	BUC	1
MATERIAL MARUNT AFERENT MONTAJULUI	BUC	1

39.074,21 RON



Montajul si transportul: Gratuit

Garantia pentru montaj: **5 ani**

Consultanta pentru personalizarea sistemului solar: **Gratuit**

Evaluare pentru situatia in care se doreste „aport” la incalzirea locuintei sau a piscinei cu panouri solare: **Gratuit**

ATENIE Ofertele au fost realizate doar pentru incalzire apa calda menajera (ACM) pentru care sau putut realiza anumite proiectii cunoscandu-se datele necesare de calcul.

ATENIE Pretul ofertei este pretul final, **fara costuri ascunse**

(gen: fara tva, dar mai trebuie ..., nu a-ti inteles ..., etc)



www.HINSTAL.ro
072 HINSTAL
072 467 825

Zilnic 970 Trilioane-KW de Energie Solara cad din cer.

Este **Foarte Bine** ca nu vedem aceasta Energie Solara cum cade peste noi.
Este **Foarte Rau** ca nu o folosim.

Sa ne alimentam sistemele cu panouri solare!



Pasi de instalare al unui sistem solar

○ Pasul 1

- se studieaza pliantul si se ia legatura cu prestatorul de servicii

○ Pasul 2

- se analizeaza la fata locului de catre prestator, detaliile tehnice de montaj, tipul de instalatie care corespunde cerintelor si asteptarilor beneficiarului.

○ Pasul 3

- se prezinta beneficiarului oferta corespunzatoare studiului de caz (in cazul unei oferte personalizate sau complexe) impreuna cu avantajele si economiile pe care le aduce sistemul

○ Pasul 4

- se semneaza contractul de prestari servicii cu beneficiarul si se intocmeste factura proforma

○ Pasul 5

- dupa confirmarea platii, in termen* de maxim 15 zile lucratoare se preda lucrarea catre beneficiar

*termenul de 15 zile este un termen stipulat in contract si cuprinde si situatiile in care din anumite motive indirecte (lipsa marfa pe stoc, vreme nefavorabila, livrare incompleta, etc.) procesul de derulare al contractului poate fi afectat.

In realitate nu sau depasit 5 zile (livrare – montaj – punere in functiune).

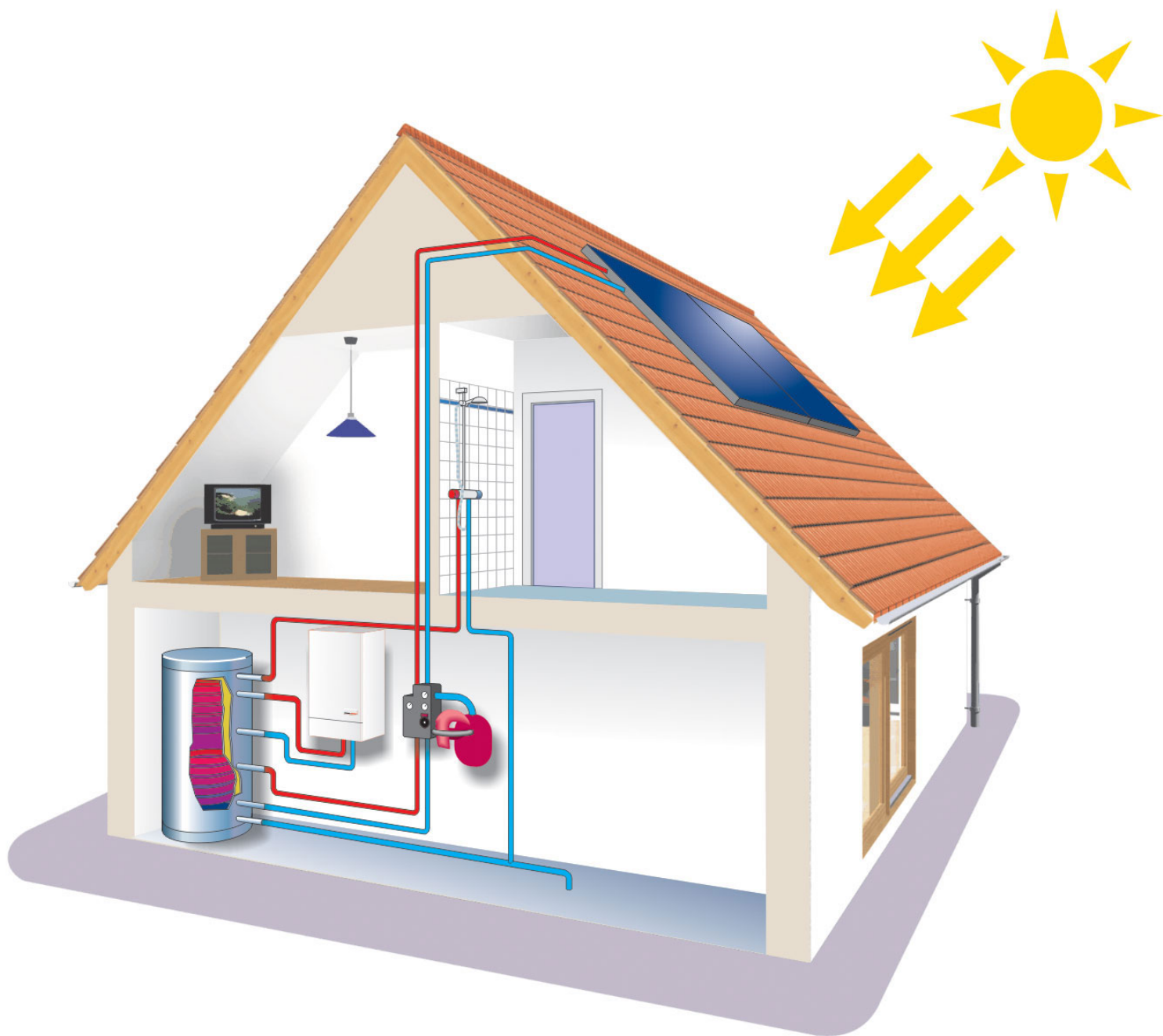


www.HINSTAL.ro
072 HINSTAL
072 467 825

Zilnic 970 Trilioane-KW de Energie Solara cad din cer.

Este **Foarte Bine** ca nu vedem aceasta Energie Solara cum cade peste noi.
Este **Foarte Rau** ca nu o folosim.

Sa ne alimentam sistemele cu panouri solare!



www.HINSTAL.ro
072 HINSTAL
072 467 825

Zilnic 970 Trilioane-KW de Energie Solara cad din cer.

Este **Foarte Bine** ca nu vedem aceasta Energie Solara cum cade peste noi.
Este **Foarte Rau** ca nu o folosim.

Sa ne alimentam sistemele cu panouri solare!

